

РУХОМИЙ СКЛАД ЗАЛІЗНИЦЬ І ТЯГА ПОЇЗДІВ

## УДК 629.463

О. В. ФОМІН<sup>1\*</sup>, О. М. ГОРОБЧЕНКО<sup>2</sup>, Н. С. КОЧЕШКОВА<sup>3</sup>, В. В. КОВАЛЕНКО<sup>4</sup>

<sup>1\*</sup>Каф. «Вагони та вагонне господарство», Державний економіко-технологічний університет транспорту, вул. І. Огієнка, 19, Київ, Україна, 03049, тел. +38 (067) 813 97 88, ел. пошта fomin1985@ukr.net, ORCID 0000-0003-2387-9946

<sup>2</sup>Каф. «Експлуатація та ремонт рухомого складу», Український державний університет залізничного транспорту, пл. Фейєрбаха, 7, Харків, Україна, 61050, тел. + 38 (050) 972 04 71, ел. пошта superteacher@yandex.ru, ORCID 0000-0002-9868-3852

<sup>3</sup>Каф. «Вагони та вагонне господарство», Державний економіко-технологічний університет транспорту, вул. І. Огієнка, 19, Київ, Україна, 03049, тел. +38 (095) 272 36 82, ел. пошта Kocheshkova\_N@bigmir.net, ORCID 0000-0003-1838-5167

<sup>4</sup>Каф. «Залізничний, автомобільний транспорт та підйомно-транспортні машини», Східноукраїнський національний університет імені В. Даля, пр-т Центральний, 59-а, Северодонецьк, Україна, 93400, тел. +38 (095) 142 90 74, ел. пошта kkaterina@ukr.net, ORCID 0000-0003-1706-2710

## ТЕОРЕТИЧНИЙ БАЗИС ПАРАМЕТРИЧНОГО СИНТЕЗУ НЕСУЧИХ СИСТЕМ ВАГОНІВ

**Мета.** В статті потрібно розглянути систематизоване та структуроване представлення теоретичних основ оптимізаційного проектування вагонних складових та практичних засобів його реалізації. **Методика.** Проведене дослідження, аналіз та узагальнення базуються на результатах вивчення відомих робіт із теми, власних розробок авторів, математичному обґрунтуванні та комп'ютерному моделюванні. При розрахунках складових рухомого складу використані сучасні загальноприйняті методики. **Результати.** Систематизовано та узагальнено комплекс методологічних заходів оптимізаційного проектування вантажних вагонів та їх складових, проаналізовано особливості кожного окремого його етапу та умови застосування. Представлено розроблену математичну модель для формалізації процедури впровадження різних складових, яка враховує всі розрахункові випадки життєвого циклу вагону, а також може бути застосована для інших об'єктів транспорту з урахуванням їх власних режимів експлуатації. Показана можливість генерування (розробки) варіантів рівномірного виконання вагонних складових за мінімальних значень матеріалоємності з використанням методу пошуку та реалізації раціональних показників міцності в конструкціях. Розроблено методи пошуку оптимальних рішень, що з достовірною точністю дозволяють визначати шукані характеристики складових конструкцій. Представлена варіативність підходів значно розширює програмно-розрахункову базу проектувальника та збільшує потенціал синтезу та аналізу вагонних конструкцій. **Наукова новизна.** Представлено запропоновані авторами методологічні основи проектування вагонних складових за оптимальними структурно-параметричними виконаннями, що базуються на результатах ретельного дослідження особливостей експлуатації та сучасних можливостях обчислювальної техніки. **Практична значимість.** Доцільність та ефективність використання розробленого авторами науково-практичного інструментарію підтверджені позитивними результатами його застосування при створенні напіввагонів універсальних 12-9904 і 12-9904-01 та глибокої модернізації існуючих конструкцій вантажних вагонів, а саме напіввагонів 12-9745, вагонів-хоперів 20-9749.

*Ключові слова:* аналіз та синтез вагонних конструкцій; оптимальні рішення; математичне моделювання; визначення та реалізація резервів міцності

### Вступ

Залізничний транспорт є масовим видом транспорту як України, так і більшості країн СНД та ЄС. Він відіграє вирішальну роль у забезпеченні внутрішніх та міждержавних транспортних потреб вантажо- та пасажирообороту. Тому до залізничного транспорту висуваються

високі вимоги з ефективності та надійності його функціонування, які безпосередньо залежать від технічного рівня рухомого складу, який знаходиться в експлуатації. Станом на початок 2017 року зношеність парку ПАТ «Укрзалізниця» становить 91 %, що створює складну ситуацію на ринку транспортних послуг України [1, 8, 10, 11, 13]. При цьому переважну біль-

## РУХОМИЙ СКЛАД ЗАЛІЗНИЦЬ І ТЯГА ПОЇЗДІВ

шість рухомого складу ПАТ «Укрзалізниця» складає парк вантажних вагонів. Для збільшення конкурентоспроможності останнього, в основних положеннях Комплексної програми оновлення залізничного рухомого складу України на 2008–2020 роки (затверджена розпорядженням Кабінету Міністрів України від 14 жовтня 2008 року за № 1259) визначена необхідність підвищення його системної ефективності шляхом глибокої модернізації існуючих моделей та виготовлення зразків нового покоління. Одним з перспективних шляхів виходу з критичної ситуації, що сформувалася на залізницях України, є розробка принципово нових конструкторських рішень, за рахунок яких вагони будуть відповідати сучасним технічним та економічним вимогам учасників їх життєвого циклу. Досягти зазначеного можливо лише за умови оптимізації складових вантажних вагонів.

Відсутність створених та реалізованих концептуально нових інженерних технологій в конструкціях вантажних вагонів знижує ефективність залізничних перевезень за рахунок необґрунтовано тривалих термінів доставки вантажів, високої власної маси поїзду (який являється транспортним баластом), високого опору руху, що має своїм наслідком підвищені затрати на тягу поїздів, великого зношення коліс вагонів, колії тощо [1, 4–6].

Впровадження нових або суттєве вдосконалення існуючих складових (модулів) вантажних вагонів дозволить системно підвищити ефективність вантажоперевезень залізничним транспортом, що для учасників життєвого циклу вантажних вагонів буде гарантувати зниження зношуваності залізничної колії, покращення взаємодії вагонів та колії, зниження металоємності вагонів та підвищення їх конкурентоспроможності, зменшення термінів окупності початкових капіталовкладень та підвищення рентабельності роботи, її дохідності тощо. Комплекс даних факторів дозволить підвищити щільність, обсяги перевезень та швидкості руху, що матиме позитивний економічний ефект не лише для залізничного транспорту, але й економіки України в цілому.

**Мета**

Метою роботи є узагальнене представлення теоретичних основ оптимізаційного проектування вагонних складових та практичних засобів його реалізації.

**Методика**

Для визначення складових вантажного вагона, за рахунок удосконалення яких доцільно покращувати його техніко-економічні та експлуатаційні показники, існують два принципові наукові підходи. Перший підхід орієнтовано на проведення пошукових досліджень, які спрямовані на відшукування таких виконань та характеристик матеріалів, які при меншій матеріалоемності та собівартості виготовлення складових забезпечать характеристики міцності не нижчі ніж у вже існуючого виконання – вагона-аналога. Другий підхід є більш перспективним, оскільки направлений на визначення та ефективне використання розрахункових резервів міцності (визначаються як співвідношення отриманих максимальних експлуатаційних характеристик міцності з їх допустимими значеннями [2, 3, 10]) з відповідним зниженням енерго- та матеріаловитрат на виготовлення та ремонти досліджуваної складової. Для реалізації другого напрямку необхідно мультирежимно (з урахуванням всіх можливих штатних та аварійних ситуацій на етапах життєвого циклу вагона) досліджувати роботу кожного елемента в складі вагона-аналога щодо сприйняття експлуатаційних навантажень, які виникають, з метою виявлення розрахункових резервів міцності. Зазначене на сучасному рівні доцільно здійснювати шляхом дослідження відповідної адекватної розрахункової скінчено-елементної моделі вагона. При виявленні розрахункових резервів міцності конструкції розраховуються раціональні показники міцності (на наступних етапах проектування використовуються як обмеження), які з урахуванням яких проводяться роботи, визначають за допомогою першого підходу. Розробка процедури визначення запасів несучої здатності загальних конструкцій вагонів та їх складових ґрунтується на принципі, що запас міцності загальних конструкцій/вузлів визначається мінімальним запасом міцності їх складових.

## РУХОМИЙ СКЛАД ЗАЛІЗНИЦЬ І ТЯГА ПОЇЗДІВ

Для формалізації процедури впровадження різних профілів як складових несучих систем вантажних вагонів [9] доцільно використовувати розроблену математичну модель (за правилом відбору), особливістю якої є орієнтація на комплексне вдосконалення конструкції шляхом модернізації її окремих складових за критерієм мінімальної матеріалоемності (як визначально-го техніко-економічного показника):

$$\left\{ \begin{array}{l} ЦФ: \\ m = f(n_1, n_2 \dots n_k) \rightarrow \min \\ ОДР: \\ [\sigma]^i \geq \sigma_{\text{експл}}^i = f(n_1, n_2 \dots n_k); \quad i = I, II, III \\ [\sigma]^{\text{удар}} \geq \sigma_{\text{удар}} = f(n_1, n_2 \dots n_k); \\ [N_y] \geq N_y^{\text{експл}} = f(n_1, n_2 \dots n_k); \\ [N] \geq N^{\text{експл}} = f(n_1, n_2 \dots n_k); \\ ОМР: \\ n_{I \min} \geq n_I \geq n_{I \max}; \quad I = [1, k], \end{array} \right. \quad (1)$$

де цільова функція (ЦФ)  $m$  – матеріалоемність впроваджуваного елемента – головний критерій оптимізації, який залежить від змінюваних геометричних параметрів  $(n_1, n_2, \dots, n_k)$ , де  $k$  змінюється від його конструктивних особливостей та відшукується в області допустимих рішень (ОДР), що виділяється з області можливих рішень (ОМР) наступними функціональними обмеженнями:

$$\left\{ \begin{array}{l} [\sigma]^i \geq \sigma_{\text{експл}}^i = f(n_1, n_2 \dots n_k); \quad i = I, II, III \\ [\sigma]^{\text{удар}} \geq \sigma_{\text{удар}} = f(n_1, n_2 \dots n_k); \\ [N_y] \geq N_y^{\text{експл}} = f(n_1, n_2 \dots n_k); \\ [N] \geq N^{\text{експл}} = f(n_1, n_2 \dots n_k), \end{array} \right. \quad (2)$$

за міцністю за першим ( $[\sigma]^I$ ), другим ( $[\sigma]^{II}$ ) та третім ( $[\sigma]^{III}$ ) розрахунковими режимами, у випадку удару  $[\sigma]^{\text{удар}}$  відповідно з [2, 3, 10], а також обмеженнями з: жорсткості  $[f]$ , стійкості  $[N_y]$  і втомній міцності  $[N]$ , кожне з яких також залежить від варіювання змінюваних геометри-

чних параметрів  $(n_1, n_2, \dots, n_k)$ . При цьому область можливих рішень формується варіантами змінюваних параметрів  $(n_1, n_2, \dots, n_k)$ :

$$\left\{ \begin{array}{l} n_{1 \min} \geq n_1 \geq n_{1 \max}; \\ n_{2 \min} \geq n_2 \geq n_{2 \max}; \dots \\ n_{k \min} \geq n_k \geq n_{k \max}, \end{array} \right. \quad (3)$$

обмеження якої визначаються конструктивними чи експлуатаційними особливостями впроваджуваної вагонної складової.

У процесі проектування несучих складових вантажних вагонів доцільно в якості функціональні обмеження використовувати моменти опору відповідних перерізів  $[W_X]$ ,  $[W_Y]$ ,  $[W_Z]$ .

У загальному плані процедуру оптимізаційного проектування вагонних складових можна представити у вигляді блок-схеми, наведено як на рис. 1.

Одним із ключових моментів запропонованого методологічного комплексу є визначення розрахункових резервів міцності. У загальному випадку відповідна процедура складається з 4-х основних етапів (рис. 2). Так, на першому етапі передбачається проведення експлуатаційних випробувань досліджуваної конструкції вагонів з метою визначення дійсних значень механічних напружень у контрольних точках, а також розробка розрахункової скінчено-елементної моделі, комп'ютерне моделювання всіх важливих для дослідження експлуатаційних режимів роботи вантажного вагону. На наступному етапі проводиться відбір несучих елементів для дослідження та їх розбиття на окремі частини. Розмір частин (їх кількість) обирається залежно від необхідної глибини проробки конструкції: чим менші їх розміри – тим вища точність результату. Другий етап присвячений визначенню початкових (закладених при проектуванні) запасів міцності на окремих ділянках конструкції, після чого шляхом зіставлення обирається найменше з них, що дає можливість визначити початкові запаси міцності досліджуваної конструкції в цілому.

РУХОМИЙ СКЛАД ЗАЛІЗНИЦЬ І ТЯГА ПОЇЗДІВ

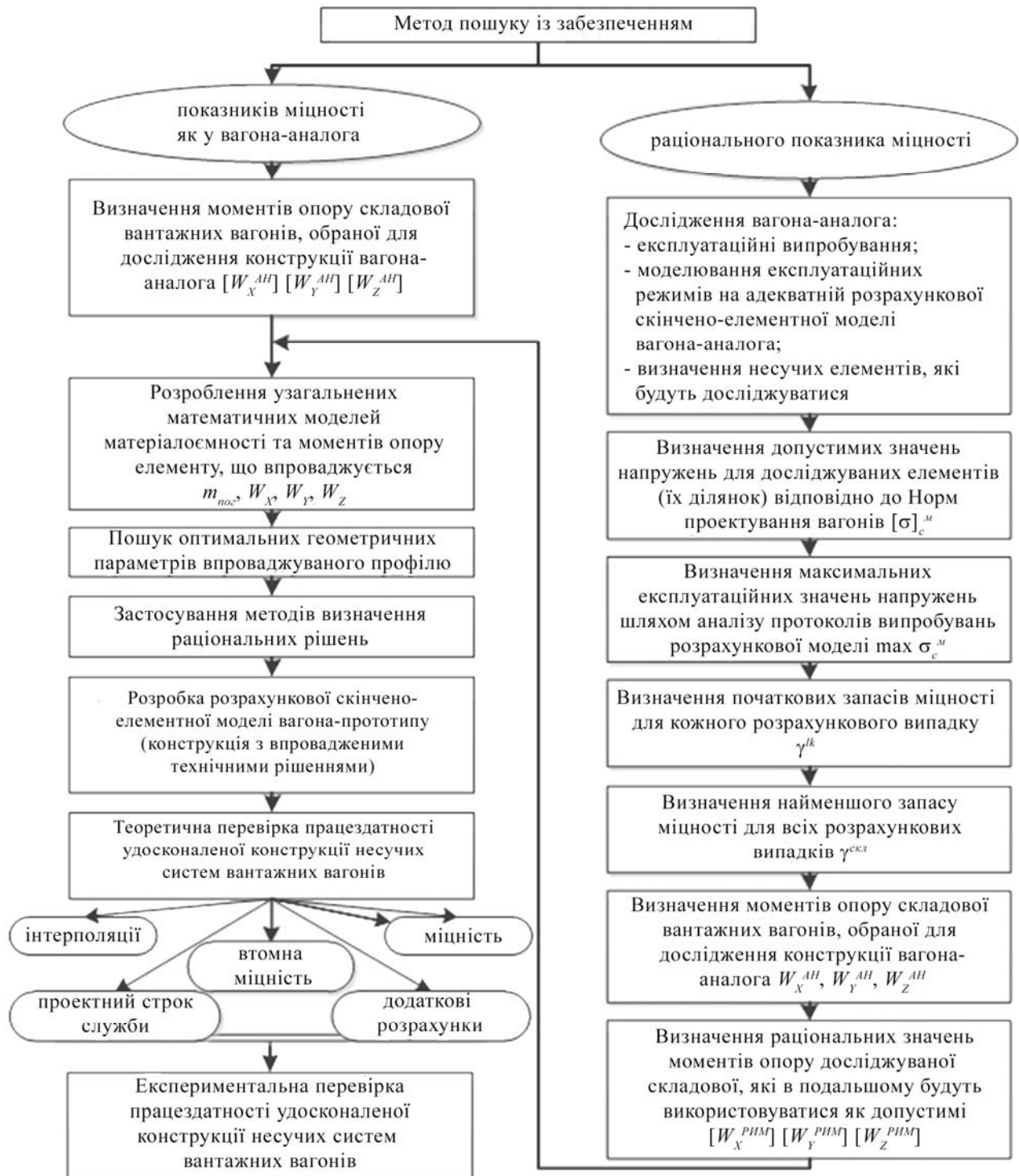


Рис. 1. Блок-схема процедури впровадження профілів у несучі системи вантажних вагонів

Fig. 1. Diagram of the introduction of profile in the carrier system of a freight car

## РУХОМИЙ СКЛАД ЗАЛІЗНИЦЬ І ТЯГА ПОЇЗДІВ

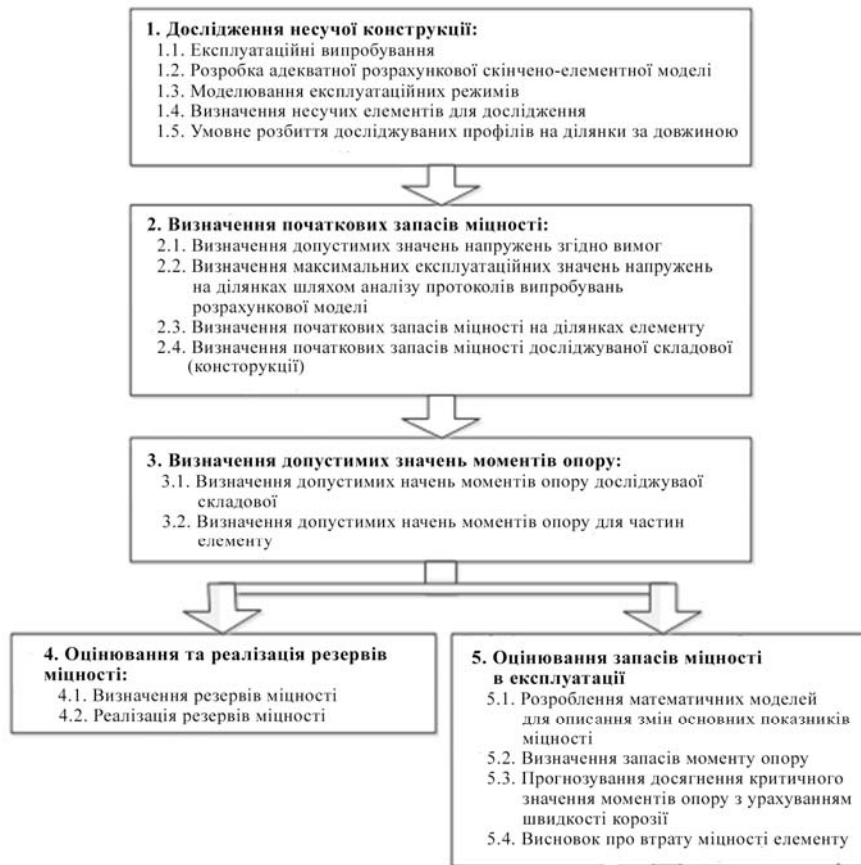


Рис. 2. Алгоритм визначення розрахункових запасів несучої здатності складових вантажних вагонів

Fig. 2. Algorithm for determination of estimated reserves of the carrier system of a freight car

У зв'язку з тим, що експлуатаційні еквівалентні напруження  $\sigma_{екв.}$  визначаються як співвідношення сумарного еквівалентного моменту ( $M_{екв.}$ ) та міцнісних характеристик ( $W_{X(Y,Z)}$ ), але при цьому значення  $M_{екв.}$  буде майже незмінним, то можна зробити висновок, що величина  $\sigma_{екв.}$  буде прямо пропорційною значенням моментів опору  $W_{X(Y,Z)}$ . Тому як основні міцнісні характеристики профілів можна використовувати моменти опору  $W_{X(Y,Z)}$ . Таким чином, оцінювання міцнісних якостей несучої здатності складових вантажного вагонобудування зводиться до оцінки їх запасів моментів опору. Для цього на третьому етапі проводяться роботи з визначення допустимих значень моментів опору досліджуваної складової в цілому  $[W_{X(Y,Z)}^{скл}]$  та

на окремих ділянках досліджуваної складової  $[W_{X(Y,Z)}^{lk}]$ . Далі, залежно від поставленого завдання, проводиться визначення та/чи використання розрахункових резервів міцності конструкції (блок 4, рис. 2) та/чи оцінювання запасів та прогнозування резервів міцності конструкції в експлуатації (блок 5). В останньому випадку визначаються математичні моделі, які описують змінювання моментів опору та матеріалоемності досліджуваних несучих елементів вагонів залежно від їх геометричних параметрів. А також визначаються конструктивні запаси/резерви міцності для окремих ділянок складової  $\gamma_{W_{X(Y,Z)}^{скл}}^{рез.}$  та її загальне значення  $\gamma_{W_{X(Y,Z)}^{lk}}^{рез.}$  з подальшим прогнозуванням часу досягнення критичного значення моменту опору з урахуванням швидкості корозії конструкції.

## РУХОМИЙ СКЛАД ЗАЛІЗНИЦЬ І ТЯГА ПОЇЗДІВ

## Результати

Комплексне вдосконалення конструкцій вантажних вагонів шляхом модернізації окремих складових є складною науково-технічною проблемою, вирішення якої на сучасному рівні потребує автоматизації процедури визначення розрахункових показників міцності та вибір конструкцій з оптимальними характеристиками [5, 8, 14, 15], що можливе за умови розроблення та використання відповідного наукового інструментарію реалізованого на ПЕОМ. Авторами запропоновано вирішувати дане завдання з використанням розроблених алгоритмів для визначення раціональних геометричних параметрів профілів одним з трьох методів, а саме:

- в програмі Excel стандартного пакету Microsoft Office;
- інтеграційних підходів на основі використання функцій Maximize та Minimize універсального програмного пакету MathCAD;
- або використанням розробленої авторської програми для роботи з трифакторними узагальненими математичними моделями [10, 12].

Як приклад практичної реалізації зазначених трьох методів нижче наведено їх застосування для визначення раціональних геометричних параметрів стійок та поясів каркасів універсальних напіввагонів, які в вагонах-аналогах виконані зі специфічного (а відповідно і вартісного) омега-подібного профілю (рис. 3, *a*), а пропонується їх виконувати з більш перспективної прямокутної труби (рис. 3, *б*).

У першу чергу оптимальні значення показників для такого впровадження були отримані за програмою Microsoft Excel, яка реалізує метод поступового перебирання всіх можливих рішень у заданому діапазоні, спочатку ОМР, а потім і ОДР. Аналогічні результати (рис. 4) з пошуку оптимальних характеристик профілю вагонного стояка також були отримані в розрахунках із використанням функцій Maximize та Minimize пакета MathCAD.

Слід також відзначити, що обидва вищеписані підходи орієнтовані на використання поширених програмних комплексів, які використовуються технічними службами більшості підприємств і не вимагають додаткових капіталовкладень (придбання спеціалізованих програм

та відповідного навчання технічного персоналу).

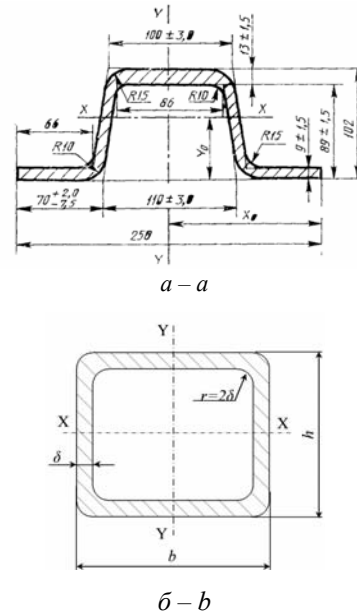


Рис. 3. Перерізи профілів:  
*a* – вагонного стояка; *б* – прямокутної труби.

Fig. 3. Cross sections of profiles:  
*a* – car post; *b* – rectangular tube.

Альтернативним підходом до визначення оптимальних параметрів, які забезпечать мінімальну матеріалоемність конструкції для заданих обмежень з конструкції та міцності вагонів, є використання розробленого спеціального програмного забезпечення. Такий програмний комплекс (приклад графічного інтерфейсу на рис. 5) спочатку визначає трифакторні узагальнені математичні моделі, які описують змінювання досліджуваних показників (матеріалоемності та осьових моментів опору) складових елементів вантажних вагонів під час варіювання геометричних параметрів (наприклад, висоти, ширини перерізу елемента та товщини листа, з якого його виготовлено).

При аналітичному визначенні оптимальних параметрів комп'ютерна програма реалізує запропонований алгоритм і визначає оптимальний варіант співвідношень досліджуваних характеристик. При цьому також цей комплекс дозволяє візуалізувати варіанти, які входять до ОДР, та виділяє оптимальний результат, що базується на 3d-модельованні в просторовій системі координат. Таким чином, приведені вище результати

РУХОМИЙ СКЛАД ЗАЛІЗНИЦЬ І ТЯГА ПОЇЗДІВ

досліджень показали, що незалежно від використаного інструментарію, порівняння експериментально отриманих характеристик з їх розрахованими значеннями підтверджують правильність вибору всіх описаних вище методологічних підходів.

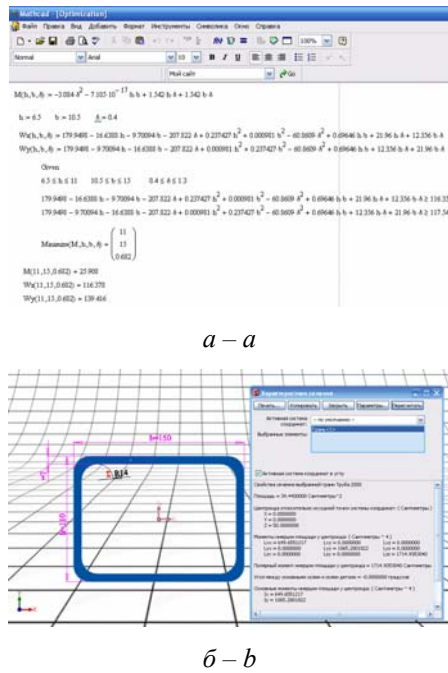


Рис. 4. Результати пошукових робіт, які проведені з використанням пакета MathCAD: *a* – розрахунковий блок; *b* – комп’ютерна модель.

Fig. 4. The results of exploration work using the MathCAD: *a* – calculation unit; *b* – computer model.

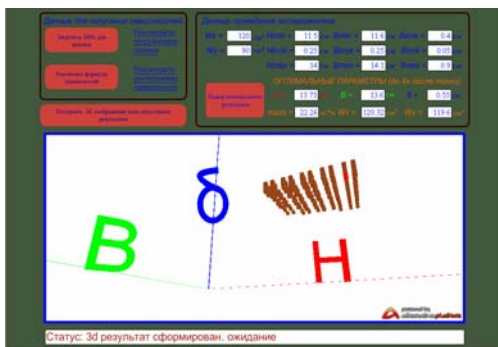


Рис. 5. Загальний вид робочої області програмно-обчислювального комплексу з візуалізацією варіантів рішень

Fig. 5. General view of the work area of software with visualization of solutions

У результаті використання запропонованого методологічного комплексу було проведено глибоку модернізацію існуючих моделей вантажних вагонів (рис. 6, *b*, *в*) та створено нові конструкторспроможні зразки (рис. 6, *a*).



*a – a*



*b – b*



*в – в*

Рис. 6. Моделі вантажних вагонів, створені та модернізовані з використанням методологічного комплексу оптимізаційного проектування *a* – напіввагон універсальної моделі 12-9904 та 12-9904-01; *b* – напіввагон моделі 12-9745; *c* – вагон-хопер моделі 20-9749

Fig. 6. Models of freight cars created and upgraded by methodical complex of optimization design:

*a* – general-purpose gondola car models 12-9904 and 12-9904-01; *b* – gondola car of the model 12-9745; *c* – hopper car of the model 20-9749

Окрім цього, застосування запропонованих та описаних вище методичних підходів, дозволило розрахувати та розробити сім’ю перспективних моделей вантажних вагонів (рис. 7) [7, 8, 14].

## РУХОМИЙ СКЛАД ЗАЛІЗНИЦЬ І ТЯГА ПОЇЗДІВ

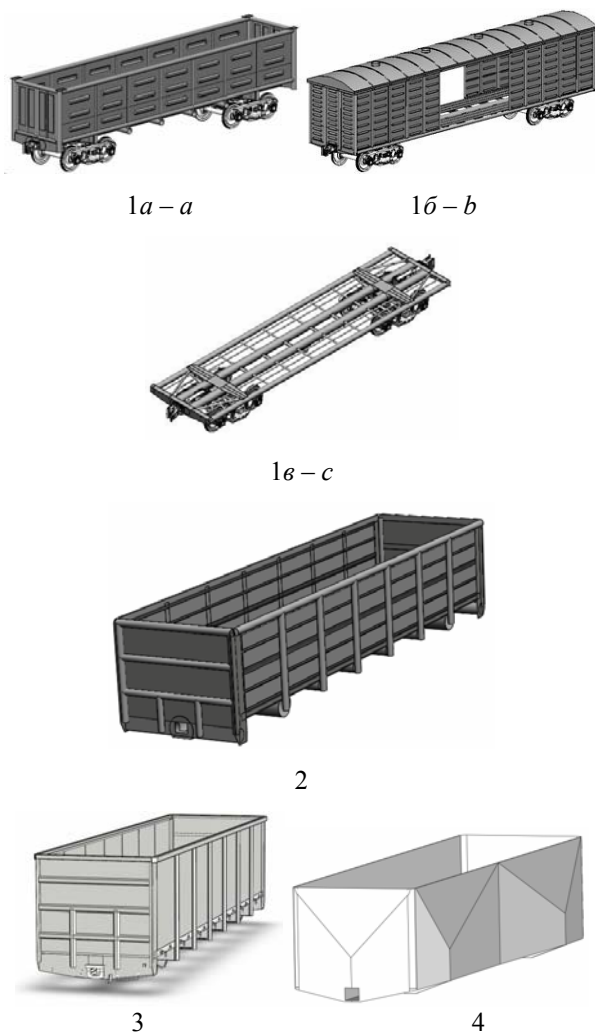


Рис. 7. Перспективні конструкції несучих систем вантажних вагонів, розроблені з використанням методологічного комплексу оптимізаційного проектування, виконані з:

1 – круглих труб: а – напіввагон, б – критий вагон, в – вагон-платформа; 2 – D-подібних труб; 3 – шестикутних профілів; 4 – вуглепластику.

Fig. 7. Advanced designs of the carrier system of freight cars created by methodical complex of optimization design. They are made of:

1 – round tubes: a – gondola car; b – covered car; c – flatcar; 2 – D-shaped tubes, 3 – hexagonal profiles, 4 – carbon fiber.

Таким чином, впровадження результатів проведених та представлених як приклад досліджень дозволять суттєво поліпшити техніко-економічні та експлуатаційні показники вантажних вагонів, що з урахуванням масовості їх парку (тільки парк ПАТ «Укрзалізниця» понад

160 тис. одиниць) забезпечить значний економічний ефект. Запропонований алгоритм може бути використаний при вирішенні інших відповідних оптимізаційних задач на основі узагальнених математичних моделей.

### Наукова новизна та практична значимість

Представлені запропоновані авторами методологічні основи проектування вагонних складових, спрямовані на створення їх оптимальних структурно-параметричних виконань і базуються на результатах ретельного дослідження особливостей їх експлуатації та сучасних можливостях обчислювальної техніки.

Доцільність та ефективність використання розробленого науково-практичного інструментарію підтверджено позитивними результатами його застосування для напіввагонів універсальних 12-9904 та 12-9904-01 та глибокою модернізацією існуючих конструкцій вантажних вагонів, а саме напіввагонів 12-9745, вагонів-хоперів 20-9749.

### Висновки

1. У даній статті було систематизовано запропонований методологічний комплекс заходів оптимізаційного проектування вантажних вагонів та їх складових, проаналізовано особливості кожного окремого його етапу та умови їх застосування.

2. Впровадження запропонованого науково-практичного інструментарію з оптимізаційного проектування вагонних складових, зокрема під час проектування вітчизняних напіввагонів моделей 12-9904 та 12-9904-01, глибокої модернізації напіввагонів 12-9745 та обкотишовозів 20-9749 та сім'ї вагонів з несучими системами з круглих труб, дозволило скоротити вартість їх життєвого циклу на 15–20 %, що свідчить про його ефективність. З урахуванням масовості парку вантажних вагонів (понад 160 тис. одиниць), гострої необхідності його оновлення (понад 87 % парку експлуатується на межі призначеного терміну служби та високої їх початкової вартості у середньому – понад 30 тис. долл. США), від практичної реалізації наведеного наукового підходу можливо досягти істотного економічного ефекту.



## РУХОМИЙ СКЛАД ЗАЛІЗНИЦЬ І ТЯГА ПОЇЗДІВ

3. Розроблена авторами математична модель для формалізації процедури впровадження різних складових враховує всі розрахункові випадки життєвого циклу вагону та може бути застосована для інших об'єктів транспорту, з урахуванням їх власних режимів експлуатації.

4. Використання методу з пошуку та реалізації раціональних показників міцності у вагонних конструкціях дозволяє пропонувати варіанти їх рівномірного виконання і, відповідно, досягати мінімальних значень матеріаломісткості.

5. Розроблені методи пошуку оптимальних рішень з достатньою точністю дозволяють ви-

значити шукані характеристики складових конструкцій. Варіативність підходів значно розширює програмно-розрахункову базу проєктувальника та збільшує його можливості щодо синтезу та аналізу вагонних конструкцій.

Запропоновані теоретичні положення, методологічні основи та практичні засоби оптимізації випуску вагонів та їх складових доцільно використовувати при вирішенні аналогічних завдань і для інших типів рухомого складу, а також об'єктів транспортного машинобудування. Окрім цього, даний методологічний підхід можна використовувати не лише під час проєктування, але і для аналізу вже існуючих рішень.

## СПИСОК ВИКОРИСТАНИХ ДЖЕРЕЛ

1. Методы оценки жизненного цикла тягового подвижного состава железных дорог : монография / Э. Д. Тартаковский, С. Г. Грищенко, Ю. Е. Калабухин, А. П. Фалендыш. – Луганск : Ноулидж, 2011. – 173 с.
2. Нормы для расчета и проектирования вагонов железных дорог МПС колеи 1520 мм (несамоходных). – Москва : ГосНИИВ : ВНИИЖТ, 1996. – 319 с.
3. РД 24.050.37-90. Вагоны грузовые и пассажирские. Методы испытаний на прочность и ходовые качества. – Москва : ВНИИВ : ВНИИЖТ, 1990. – 37 с.
4. Сапронова, С. Ю. Оптимізація профілів бандажів коліс локомотивів : монографія / С. Ю. Сапронова. – Луганськ : Вид-во СНУ ім. В. Даля, 2011. – 171 с.
5. Тартаковський, Е. Д. Удосконалення процесу керування локомотивом шляхом використання систем підтримки прийняття рішень / Е. Д. Тартаковський, О. М. Горобченко, А. О. Антонович // Вост.-Европ. журн. передових технологій. – 2016. – Т. 5, № 3 (83). – С. 4–11. doi: 10.15587/1729-4061.2016.80198.
6. Ткаченко, В. П. Оцінка стійкості залізничних екіпажів від сходу з рейок / В. П. Ткаченко, С. Ю. Сапронова // Вісн. Східноукр. нац. ун-ту ім. В. Даля. – Северодонецьк, 2015. – № 1 (218). – С. 266–271.
7. Фомін, О. В. Аналіз доцільності застосування шестигранних порожнистих профілів в якості складових елементів несучих систем напіввагонів / О. В. Фомін // Наука та прогрес транспорту. – 2014. – № 6 (54). – С. 146–153. doi: 10.15802/stp2014/33403.
8. Analysis of syngas formation and ecological efficiency for the system of treating biomass waste and other solid fuels with CO<sub>2</sub> recuperation based on integrated gasification combined cycle with diesel engine / A. Y. Pilatau, H. A. Viarshyna, A. V. Gorbunov [et al.] // J. of the Brazilian Society of Mechanical Sciences and Engineering. – 2014. – Vol. 36. – Iss. 4. – P. 673–679. doi: 10.1007/s40430-014-0166-7.
9. Determination of the dynamic characteristics of freight wagons with various bogie / S. Myamlin, L. P. Lingaitis, S. Dailydka [et al.] // Transport. – 2015. – Vol. 30. – Iss. 1. – P. 88–92. doi: 10.3846/16484142.2015.1020565.
10. Fomin, O. V. Improvement of upper bunding of side wall of gondola cars of 12-9745 model / O. V. Fomin // Metallurgical and Mining Industry. – 2015. – No. 1. – P. 45–48.
11. Formation of an automated traffic capacity calculation system of rail networks for freight flows of mining and smelting enterprises / S. V. Panchenko, T. V. Butko, A. V. Prokhorchenko, L. O. Parkhomenko // Науковий вісник НГУ. – 2016. – № 2. – С. 93–99.
12. Kelrych, M. Perspective directions of planning carrying systems of gondolas / M. Kelrych, O. Fomin // Metallurgical and Mining Industry. – 2014. – No. 6. – P. 64–67.
13. Lovska, A. The study of dynamic load on a wagon-platform at a shunting collision / A. Lovska, A. Ryibin // Eastern-European J. of Enterprise Technologies. – 2016. – Vol. 3. – Iss. 7 (81). – P. 1–5. doi: 10.15587/1729-4061.2016.72054.

## РУХОМИЙ СКЛАД ЗАЛІЗНИЦЬ І ТЯГА ПОЇЗДІВ

14. Method of determining the parameters of improved railway brake equipment / N. Gorbunov, E. Kravchenko, O. Prosvirova [et al.] // TEKA Commission of motorization and energetics in agriculture. – 2015. – Vol. 15. – No. 2. – P. 33–38.
15. Mohyla, V. The use of biofuel on the railway transport / V. Mohyla, I. Vasyliiev, E. Nozhenko // Transport Problems. – 2012. – Vol. 7. – Iss. 1. – P. 21–26.

А. В. ФОМИН<sup>1\*</sup>, А. Н. ГОРОБЧЕНКО<sup>2</sup>, Н. С. КОЧЕШКОВА<sup>3</sup>, В. В. КОВАЛЕНКО<sup>4</sup>

<sup>1\*</sup>Каф. «Вагоны и вагонное хозяйство», Государственный экономико-технологический университет транспорта, ул. И. Огиенко, 19, Киев, Украина, 03049, тел. +38 (067) 813 97 88, эл. почта fomin1985@ukr.net, ORCID 0000-0003-2387-9946

<sup>2</sup>Каф. «Эксплуатация и ремонт подвижного состава», Украинский государственный университет железнодорожного транспорта, пл. Фейербаха, 7, Харьков, Украина, 61050, тел. + 38 (050) 972 04 71, эл. почта superteacher@yandex.ru, ORCID 0000-0002-9868-3852

<sup>3</sup>Каф. «Вагоны и вагонное хозяйство», Государственный экономико-технологический университет транспорта, ул. И. Огиенко, 19, Киев, Украина, 03049, тел. +38 (095) 272 36 82, эл. почта Kocheshkova\_N@bigmir.net, ORCID 0000-0003-1838-5167

<sup>4</sup>Каф. «Железнодорожный, автомобильный транспорт и подъемно-транспортные машины», Восточноукраинский национальный университет имени В. Даля, пр. Центральный, 59-а, Северодонецк, Украина, 93400, тел. +38 (095) 142 90 74, эл. почта kkaterina@ukr.net, ORCID 0000-0003-1706-2710

## ТЕОРЕТИЧЕСКИЙ БАЗИС ПАРАМЕТРИЧЕСКОГО СИНТЕЗА НЕСУЩИХ СИСТЕМ ВАГОНОВ

**Цель.** В статье необходимо рассмотреть систематизированное и структурированное представление теоретических основ оптимизационного проектирования вагонных составляющих и практических способов его реализации. **Методика.** Проведенное исследование, анализ и обобщение базируются на результатах изучения известных работ по теме, собственных разработок авторов, математическом обосновании и компьютерном моделировании. Расчет конструктивных элементов подвижного состава произведен с использованием современных общепризнанных методик. **Результаты.** Систематизирован комплекс методологических подходов оптимизационного проектирования грузовых вагонов и их составляющих, проведен анализ особенностей каждого отдельного этапа и условия применения. Представлено разработанную математическую модель для формализации процедуры внедрения разных составляющих, учитывающую все расчетные случаи жизненного цикла вагона, которая может применяться и для других объектов транспорта с учетом собственных режимов эксплуатации. Показана возможность генерирования (разработки) вариантов равнопрочностного исполнения вагонных составляющих при минимальных значениях материалоемкости. Разработаны методы поиска оптимальных решений, позволяющих с достоверной точностью определять искомые характеристики элементов конструкций. Представленная вариативность подходов значительно расширяет программно-расчетную базу проектировщика, увеличивая возможности синтеза и анализа вагонных конструкций. **Научная новизна.** Представлены предложенные авторами методологические основы проектирования вагонных составляющих за оптимальными структурно-параметрическими исполнениями, базирующимися на результатах детального исследования эксплуатационных особенностей. **Практическое значение.** Целесообразность и эффективность использования разработанного авторами научно-практического инструментария подтверждаются позитивными результатами его применения при создании полувагонов универсальных моделей 12-9904, 12-9904-01 и глубокой модернизации существующих конструкций грузовых вагонов, а именно полувагонов модели 12-9745, вагонов-хопперов 20-9749.

*Ключевые слова:* анализ и синтез вагонных конструкций; оптимальные решения; математическое моделирование; определение и реализация резервов прочности

РУХОМИЙ СКЛАД ЗАЛІЗНИЦЬ І ТЯГА ПОЇЗДІВ

O. V. FOMIN<sup>1\*</sup>, O. M. GOROBCHENKO<sup>2</sup>, N. S. KOCHESHKOVA<sup>3</sup>, V. V. KOVALENKO<sup>4</sup><sup>1</sup>Dep. «Cars and Carriage Facilities», State Economy and Technology University of Transport, Ohiienko St., 19, Kyiv, Ukraine, 03049, tel. +38 (067) 813 97 88, e-mail fomin1985@ukr.net, ORCID 0000-0003-2387-9946<sup>2</sup>Dep. «Exploitation and Repair of Rolling Stock», Ukrainian State University of Railway Transport, Feierbakh Sq., 7, Kharkiv, Ukraine, 61050, tel. +38 (050) 972 04 71, e-mail superteacher@yandex.ru, ORCID 0000-0002-9868-3852<sup>3</sup>Dep. «Cars and Carriage Facilities», State Economy and Technology University of Transport, Ohiienko St., 19, Kyiv, Ukraine, 03049, tel. +38 (095) 272 36 82, e-mail Kocheshkova\_N@bigmir.net, ORCID 0000-0003-1838-5167<sup>4</sup>Dep. «Railway, Road Transport and Handling Machines», East Ukrainian Volodymyr Dahl National University, Tsentralnyi Av. 59-a, Severodonetsk, Ukraine, 93400, tel. +38 (095) 142 90 74, e-mail kkaterina@ukr.net, ORCID 0000-0003-1706-2710

## THEORETICAL BASIS OF PARAMETRIC SYNTHESIS FOR CARRYING SYSTEMS OF CARS

**Purpose.** The article is aimed to systematize and structure representation of theoretical grounds for the optimization designing of railway car components and practical ways of its implementation. **Methodology.** The study is based on analysis of several well-known articles on the subject, as well as on authors' researches, some mathematical foundations and computer modeling. The rolling stock components structural analysis was made by applying modern and acknowledged methods. **Findings.** In the study the authors systematized the set of methodological approaches to the freight car design processes; they also analyzed every application phase of the designing process and its conditions. The article presents the developed mathematical model of the car component implementation. This model takes into account all the calculated cases of the car life cycle. Moreover, the model also can be applied to other transport modes accounting their specific operation modes. The possibility to generate different construction options for equally strong car component with minimum material intensity was also shown in the article. There were several methods developed for finding optimal solutions that make it possible to calculate the sought characteristics of construction elements with the reliable accuracy. The presented variety of different approaches significantly extends engineering apparatus by increasing the synthesis and analysis abilities of the car design. **Originality.** The authors proposed the methodological foundations of the car components design aimed at creating their optimal structural parameter execution and the operating features based on the results of the detailed research. **Practical value.** Expediency and effectiveness of the presented methods has been confirmed by positive experience of its application when constructing the general-purpose gondola cars, models 12-9904 and 12-9904-01, as well as when upgrading existing constructions of freight cars, model 12-9745 and the hopper car 20-9749.

**Keywords:** analysis and synthesis of car constructions; optimal solutions; mathematical modeling; de-finition and realization of safety reserves

## REFERENCES

1. Tartakovskiy, E. D., Grishchenko, S. G., Kalabukhin, Y. Y., & Falendysh, A. P. (2011). *Metody otsenki zhiznennogo tsikla tyagovogo podvizhnogo sostava zheleznykh dorog* [Monograph]. Lugansk: Noulidzh.
2. All-Soviet Union Research Institute of Railway Transport. (1996). *Normy dlya rascheta i proyektirovaniya vagonov zheleznykh dorog MPS kolei 1520 mm (nesamokhodnykh)*. Moscow: GosNIIV-VNIIZhT.
3. All-Soviet Union Research Institute of Railway Transport. (1990). *Vagony gruzovyye i passazhirskiye. Metody ispytaniy na prochnost i khodovye kachestva, RD 24.050.37-90*. Moscow: GosNIIV-VNIIZhT.
4. Sapronova, S. Y. (2011). *Optyimizatsiia profiliv bandazhiv kolis lokomotyviv* [Monograph]. Lugansk: Publishing center of V. Dahl East Ukrainian National University.
5. Tartakovskiy, E., Gorobchenko, O., & Antonovych, A. (2016). Improving the process of driving a locomotive through the use of decision support systems. *Eastern-European Journal of Enterprise Technologies*, 5, 3(83), 4-11. doi:10.15587/1729-4061.2016.80198
6. Tkachenko, V., & Sapronova, S. (2015). Evaluation of stability railway carriage derailment. *Visnik of the Volodymyr Dahl East Ukrainian national university*, 1(218), 266-271.
7. Fomin, O. V. (2014). Applicability analysis of hexahedral hollow profiles as component elements of supporting systems for gondola cars. *Science and Transport Progress*, 6(54), 146-153. doi:10.15802/stp2014/33403

## РУХОМИЙ СКЛАД ЗАЛІЗНИЦЬ І ТЯГА ПОЇЗДІВ

8. Pilatau, A. Y., Viarshyna, H. A., Gorbunov, A. V., Nozhenko, O. S., Maciel, H. S., Baranov, V. Y., & Matus, A. (2014). Analysis of syngas formation and ecological efficiency for the system of treating biomass waste and other solid fuels with CO<sub>2</sub> recuperation based on integrated gasification combined cycle with diesel engine. *Journal of the Brazilian Society of Mechanical Sciences and Engineering*, 36(4), 673-679. doi:10.1007/s40430-014-0166-7
9. Myamlin, S., Lingaitis, L. P., Dailydka, S., Vaičiūnas, G., Bogdevičius, M., & Bureika, G. (2015). Determination of the dynamic characteristics of freight wagons with various bogie. *Transport*, 30(1), 88-92. doi:10.3846/16484142.2015.1020565
10. Fomin, O. V. (2015). Improvement of upper bunding of side wall of gondola cars of 12-9745 model. *Metallurgical and Mining Industry*, 1, 45-48.
11. Panchenko, S. V., Butko, T. V., Prokhorchenko, A. V., & Parkhomenko, L. O. (2016). Formation of an automated traffic capacity calculation system of rail networks for freight flows of mining and smelting enterprises. *Naukovyi Visnyk Natsionalnoho Hirnychoho Universytetu*, 2, 93-99.
12. Kelrych, M., & Fomin, O. (2014). Perspective directions of planning carrying systems of gondolas. *Metallurgical and Mining Industry*, 6, 64-67.
13. Lovskaya, A. O., & Ryibin, A. V. (2016). The study of dynamic load on a wagon–platform at a shunting collision. *Eastern-European Journal of Enterprise Technologies*, 3, 7(81), 4-8. doi:10.15587/1729-4061.2016.72054
14. Gorbunov, N., Kravchenko, E., Prosvirova, O., Nozgenko, O., Kovtanets, M., Mokrousov, S., & Kara, S. (2015). Method of determining the parameters of improved railway brake equipment. *TEKA. Commission of motorization and energetics in agriculture*, 15(2), 33-38.
15. Mohyla V., Vasyliiev, I., & Nozhenko, E. (2012). The use of biofuel on the railway transport. *Transport Problems*, 7(1), 21-26.

Стаття рекомендована до публікації д.т.н., проф. В. П. Ткаченком (Україна); д.т.н., проф. С. В. Мямліним (Україна)

Надійшла до редколегії: 10.03.2017

Прийнята до друку: 06.07.2017