

## АВТОМАТИЗОВАНІ СИСТЕМИ УПРАВЛІННЯ НА ТРАНСПОРТІ

УДК 621.313.13:[656.257-83:625.151.3]

С. Ю. БУРЯК<sup>1\*</sup>, В. И. ГАВРИЛЮК<sup>2\*</sup>, О. А. ГОЛОЛОБОВА<sup>3\*</sup>

<sup>1\*</sup>Каф. «Автоматика, телемеханика и связь», Днепропетровский национальный университет железнодорожного транспорта имени академика В. Лазаряна, ул. Лазаряна, 2, Днепропетровск, Украина, 49010, тел.+38 (056) 373 15 04, эл. почта bsyur@mail.ru, ORCID 0000-0002-8251-785x

<sup>2\*</sup>Каф. «Автоматика, телемеханика и связь», Днепропетровский национальный университет железнодорожного транспорта имени академика В. Лазаряна, ул. Лазаряна, 2, Днепропетровск, Украина, 49010, тел.+38 (056) 373 15 04, эл. почта gvi\_dp@mail.ru, ORCID 0000-0001-9954-4478

<sup>3\*</sup>Каф. «Автоматика, телемеханика и связь», Днепропетровский национальный университет железнодорожного транспорта имени академика В. Лазаряна, ул. Лазаряна, 2, Днепропетровск, Украина, 49010, тел.+38 (056) 373 15 04, эл. почта gololobova\_oksana@i.ua, ORCID 0000-0003-1857-8196

### ИССЛЕДОВАНИЕ ВРЕМЕННОЙ ЗАВИСИМОСТИ И СПЕКТРАЛЬНОГО СОСТАВА СИГНАЛА В ЦЕПИ СТРЕЛОЧНЫХ ЭЛЕКТРОДВИГАТЕЛЕЙ ПЕРЕМЕННОГО ТОКА

**Цель.** Работа предполагает установление зависимости изменений во временной области и спектральной составляющих тока в цепи стрелочного электродвигателя переменного тока от его технического состояния. Требуется выделить общие признаки для одинаковых типов повреждений. При помощи анализа полученных сигналов необходимо провести дистанционное диагностирование и определение неисправностей и дефектов стрелочных электродвигателей, а также ускорить процесс поиска неисправностей, отказов и повреждений. Необходимо автоматизировать подход к обслуживанию удаленного напольного оборудованию автоматики, расположенного в габарите движения поездов. В исследовании предполагается разработать комплекс мероприятий по снижению угрозы жизни и здоровью обслуживающего персонала за счет уменьшения времени его пребывания в зоне движения поездов и уменьшению влияния человеческого фактора на результат обслуживания. **Методика.** В работе изучены строение, параметры и характеристики, особенности эксплуатации и обслуживания стрелочных электродвигателей переменного тока. Определены основные виды возможных повреждений в зависимости от условий процесса эксплуатации. Представлен электродвигатель как объект диагностирования. **Результаты.** Получены временные зависимости тока в цепи стрелочного электродвигателя для различных его состояний. Установлена связь между техническим состоянием стрелочного электродвигателя и показателями токовой кривой во временной и спектральной областях. Приведено обоснование выявленных отклонений от эталонного сигнала и сделан вывод из полученных результатов. **Научная новизна.** Предложен способ диагностирования состояния стрелочного электродвигателя переменного тока по временной зависимости и спектральному составу тока в его цепи. Применена схема подключения к обмоткам электродвигателя с учетом не нарушения электрических параметров схемы включения в реальных условиях эксплуатации. **Практическая значимость.** Полученные результаты позволяют говорить о возможности и целесообразности дальнейшего развития принципов дистанционного диагностирования на основании анализа временной и спектральной областей токовой кривой в цепи стрелочного электродвигателя. Реальным и рациональным является также внедрение и практическое применение полученных результатов в условиях эксплуатации в качестве самостоятельной системы сбора, анализа, обработки и передачи данных. Данная система делает возможным отслеживание изменений ключевых параметров и фор-

## АВТОМАТИЗОВАНІ СИСТЕМИ УПРАВЛІННЯ НА ТРАНСПОРТІ

мирование предложений по мерам воздействия на ситуацию в реальном времени, а также возможность прогнозирования состояния объектов на основании определения зависимостей предыдущих изменений.

*Ключевые слова:* электродвигатель; электропривод; стрелка; анализ; диагностирование; временная зависимость; спектральный состав

### Введение

Железнодорожный транспорт представляет собой сложную систему, состоящую из различных служб, от точности взаимодействия которых обеспечивается непрерывность и безопасность перевозочного процесса. Железная дорога является опасным местом не только для пассажиров, но также и для самих работников железнодорожного транспорта. Оптимизация эксплуатационного процесса и реконструкция транспортных предприятий во многом приводит к уменьшению количества людей, занятых текущим обслуживанием и плановым ремонтом.

Руководством железнодорожного транспорта взят курс на достижение качественного уровня перевозок, не уступающего европейским странам, уже в ближайшем году [4]. Важная задача на пути усовершенствования перевозочного процесса, включающего увеличение плечей обращения, скоростей движения и весов перевозимого поездами груза, остается за обеспечением безопасности движения.

В настоящее время большую часть работы по обслуживанию оборудования, аппаратуры, механизмов и транспортных средств возлагают в основном на работников соответствующих служб железнодорожного транспорта. Это приводит к тому, что в связи с устранением одних подразделений, слиянием других и образованием новых в конечном итоге увеличивается общий объем работы, припадающий на одного работника. Вместе с возрастанием нагрузки возрастает и темп работы, поскольку в значительной степени повысились скорости движения. Так например, с введением в обращение моторвагонного состава Hyundai Rotem производства Южной Кореи, скорость движения которого на некоторых участках достигает 160 км/ч, работники железной дороги ощутили заметное сокращение времени на подготовку, поиск и устранение повреждений, если они возникают по маршруту следования данного поезда. В совокупности ситуация по обслуживанию и эксплуатации в целом усложняется еще и использованием устаревших методов и технологии ведения хозяйственной деятельности.

Качество движения поездов, как показывает практика, во многом еще зависит от своевременности и точности передаваемой информации, мгновенной реакции на поступившее сообщение и наличие аварийного запаса. Как говорилось ранее, в связи с появлением новых образцов подвижного состава скорости движения поездов значительно увеличились по сравнению с предыдущими годами. Это приводит к тому, что выполняя технологический процесс согласно графику обслуживания устройств и оборудования, работник железной дороги не имеет полномасштабной картины ситуации на вверенном ему в обслуживание участке. Зачастую сбои, неисправности, повреждения и отказы в работе устройств происходят по причине постепенного износа и естественного старения, а также некачественного или неполного обслуживания.

От работника железной дороги, занимающегося обслуживанием устройств и механизмов, требуется в настоящее время очень высокая оперативность выполнения данных работ. Высокая интенсивность нагрузки, степень ответственности, повышенный уровень внимания и частые стрессовые ситуации при этом становятся причиной накопления усталости и раздражительности. Человек, пребывающий в состоянии стресса, очень быстро морально и физически устает и, как результат, делает еще больше ошибок.

Работники службы сигнализации и связи несут ответственность в первую очередь за интенсивность и безопасность перевозочного процесса. Электрическая централизация, автоматическая блокировка и диспетчерская централизация позволили значительно повысить пропускную способность железной дороги, но при этом значительно увеличилось и число объектов обслуживания. Служащие выполняют осмотр, замену и ремонт согласно графику техпроцесса руководствуясь технологическими картами и инструкциями. При этом внеплановые работы часто становятся причиной сбоев в процессе технического обслуживания. Кроме того, в обязанности входит ведение и многочисленных журналов. В большинстве случаев все выполнение работ сводится к заполнению журналов и проводится только на

## АВТОМАТИЗОВАНІ СИСТЕМИ УПРАВЛІННЯ НА ТРАНСПОРТІ

бумаге и не более. На напольном же оборудовании при этом выполняются исключительно ремонтные или восстановительные работы.

В противовес системе планово-предупредительного ремонта, которая существует со времен создания и начала эксплуатации уже устаревших систем регулирования движения поездов, необходимо разрабатывать и внедрять системы автоматизированного контроля и дистанционной диагностики устройств. Это позволит исключить возможность возникновения неисправностей по причине невыполнения графика техпроцесса или ошибок, неточностей, упущений и недочетов, порожденных человеческим фактором при выполнении технического обслуживания и контроля параметров.

### Цель

Для обеспечения оперативного реагирования на отказы и повреждения целесообразно внедрение систем, которые будут выполнять измерения параметров и сравнение их показателей в автоматизированном режиме, а также предоставлять данные в реальном времени. На основании наблюдений за изменениями показаний в течение определенного времени можно строить предположения о техническом состоянии объектов контроля, а также получать сведения о состоянии и режиме работы объекта диагностики. Это даст возможность прогнозировать отказы путем предупреждения неисправностей, вызванных постепенным износом, засорением, старением материалов, неправильной регулировкой и во многих других случаях не внезапных повреждений. В случае внезапного возникновения повреждения или отказа система автоматизированного контроля и диагностики позволит своевременно определить объект, место повреждения, зафиксировать момент времени его появления, возможные причины, а также предложить вариант действий работнику железной дороги. При этом запись в журнал о происходящих событиях с указанием даты и времени, даты и времени реакции на них сотрудников и о сроках выполняемых действий делается в автоматическом режиме.

Одним из наиболее уязвимых мест железной дороги являются стрелочные переводы. Ежедневная эксплуатация, смена погодных условий, естественное и вследствие рассыпания грузов загрязнение приводят к нарушению нор-

мального их функционирования. Работы по обслуживанию стрелочных переводов связаны с выходом в зону движения поездов, а поэтому несут опасность жизни и здоровью обслуживающему персоналу, так как существует вероятность наезда подвижного состава на работников, падения груза или его части в зону проведения работ.

Было бы целесообразно разработать такую систему диагностики и контроля состояния стрелочного перевода, которая бы минимизировала время пребывания в зоне движения поездов, необходимое работнику для устранения причины неработоспособности стрелки. Для этого требуется собирать информацию о стрелке до выхода ее из строя, чтобы на основании собранных данных судить о характере возможной поломки. Если к системе диагностики добавить и методику прогнозирования состояния на основании имеющихся данных, тогда можно добиться получения предупреждений о возможном выходе из исправного состояния до того, как это произойдет. Безусловным плюсом такой системы станет свободное планирование своих действий работником по устранению замечаний, составленных системой диагностики, на протяжении всего рабочего времени, что позволит ему выбирать наиболее подходящее время, свободное от движения поездов в зоне проведения работ. Кроме того, данное время сократится еще и за счет автоматизированного определения причины появления отказа.

### Методика

Автоматизация метода дистанционной диагностики стрелочного перевода сводится к определению признаков его исправного и неисправного состояний для дальнейшего сравнения в процессе эксплуатации данных, получаемых с работающих стрелок и показателей эталонных сигналов, взятых в качестве образца и записанных с исправной стрелки. При этом производится сравнение значений по нескольким показателям токовой кривой рабочей цепи электродвигателя, выбранного в качестве образца и исследуемого. Среди таких показателей особое значение имеют амплитуда и длительность перевода, по которым можно установить наличие препятствий движению остряков вследствие попадания посторонних предметов между остряком и рамным рельсом, или по

## АВТОМАТИЗОВАНІ СИСТЕМИ УПРАВЛІННЯ НА ТРАНСПОРТІ

причине загрязнения при движении стрелки, затруднений в механической передаче усилия перевода стрелки, а также люфтов в местах соединения и неправильной регулировки узлов в местах крепления.

Для того, чтобы определить отличия во влиянии технического состояния стрелочного перевода на кривую тока, рассмотренного в предыдущей статье [6], и самого электродвигателя, рассмотрим теперь стрелочный электродвигатель переменного тока отдельно от стрелочного электропривода для определения диагностических признаков присущих исключительно ему.

В качестве опытного образца, на котором будем проводить исследования, выбираем стрелочный электродвигатель переменного тока МСТ-0,3 (машина стрелочная трехфазная мощностью 0,3 кВт), который устанавливают на стрелочных электроприводах типа СП-6 и более старых – типа СП-8.

Электродвигатель МСТ-0,3 имеет габаритные размеры 320×250×198 мм и массу 19,3 кг (рис. 1).

Электродвигатель рассчитан для работы при температуре от – 45 °С до + 55 °С, влажности не более 80 % при температуре + 20 °С в условиях вибрации с частотами 1–100 Гц при ускорении 1 g.

Средний срок службы электродвигателей составляет 20 лет. Гарантийный срок – 30 месяцев со дня ввода в эксплуатацию.

Электрические цепи изолированы друг от друга и от корпуса и должны выдерживать без пробоя и перекрытия испытательное напряжение 1 800 В частотой 50 Гц.

Сопротивление изоляции электрически изолированных участков монтажа электродвигателя относительно корпуса и между собой должно быть не менее 100 МОм в практически холодном состоянии и не менее 2 МОм – при повышенной влажности.

Фазные выводы обмотки статора выполнены проводом марки ПВГ на панель, которую крепят через изолирующую прокладку к корпусу электродвигателя. На панели расположены шесть зажимов на резьбе – по паре на фазную обмотку статора. Обмотки соединяют звездой или треугольником, в зависимости от того, на какое рабочее напряжение будет включен электродвигатель. Если обмотки соединить тре-

угольником, то на электродвигатель необходимо подавать напряжение 127 В, если звездой – 220 В. Схема соединений обмоток электродвигателя переменного тока представлена на рис. 2.

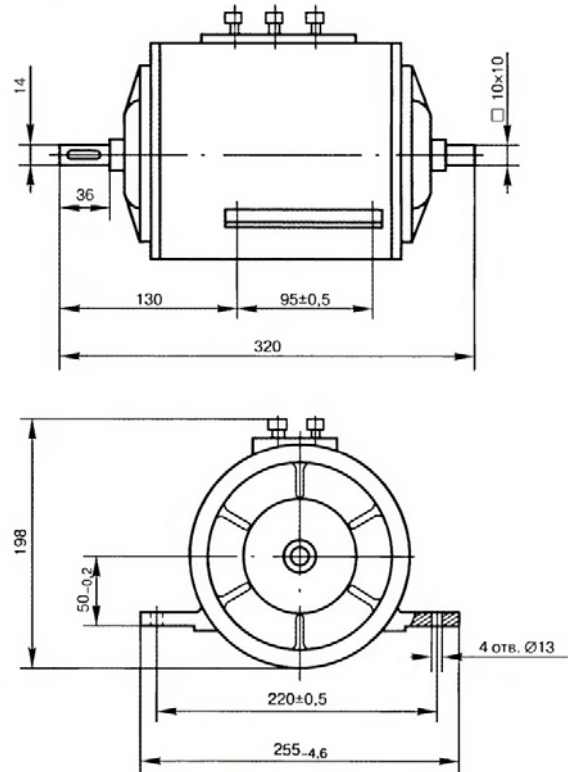


Рис. 1. Электродвигатель переменного тока типа МСТ-0,3

Fig. 1. AC electric motor of MST-0.3 type

Вид соединения	Напряжение	Схема включения обмоток статора	Схема установки перемычек
	220		
	127		

Рис. 2. Схема соединений обмоток электродвигателя переменного тока

Fig. 2. Winding circuit of the AC electric motor

Сердечник статора электродвигателя типа МСТ-0,3 (рис. 3) собран из листов 1 электротехнической стали марки 1 311 толщиной 0,5 мм. Число пазов в сердечнике 36. В каждом пазу расположено по одной стороне двух секций 7 и 10 статора, изолированных друг от друга про-

## АВТОМАТИЗОВАНІ СИСТЕМИ УПРАВЛІННЯ НА ТРАНСПОРТІ

кладкой 6 из электрокартона. Секции изолированы от сердечника прокладками 8 и 9 из лакоткани и электрокартона. Между секцией 10 и клином 5 из пластмассы (или дерева) также помещена прокладка 11 из электрокартона. Лобовые части обмотки статора изолируют лакотканью 4, киперной лентой 2 и закрепляют техническим шнуром 3. Обмотку подвергают пропитке электроизоляционным лаком МЛ-92. На выводы 12 обмотки надеты наконечники С1-С6.

Воздушный зазор между статором и ротором должен быть возможно меньшим в отличие от двигателя постоянного тока и варьируется в пределах от 0,25 до 0,39 мм. Это объясняется тем, что в бесколлекторном двигателе статор и ротор связаны между собой лишь через магнитный поток, создаваемый статором и пронизывающий ротор. Чем меньше воздушный зазор, тем меньше его магнитное сопротивление и, следовательно, лучше электромагнитная связь между статором и ротором.

Схема электрических соединений обмотки статора электродвигателя типа МСТ-0,3 приведена на рис. 4.

Ротор электродвигателя типа МСТ-0,3 (рис. 5) состоит из сердечника 4, насаженного на вал 3. Сердечник собран из листов той же марки и толщины, что и статор, – электротехническая сталь марки 1 311 толщиной 0,5 мм. Для изоляции листы с одной стороны покрывают лаком № 317, что способствует уменьшению потерь на вихревые токи. Он имеет 26 пазов полузакрытой формы. Полузакрытая форма паза по сравнению с закрытой позволяет несколько увеличивать пусковой момент и перегрузочную способность двигателя. Обмотка ротора 1 типа «беличья клетка» состоит из 26 стержней грушевидной формы и двух короткозамыкающих колец 2 сечением по 36 см<sup>2</sup> каждое, образуемых методом горячей заливки алюминием. Сердечник закрепляют от проворачивания относительно вала шпонкой 5. Длина ротора 90 мм.

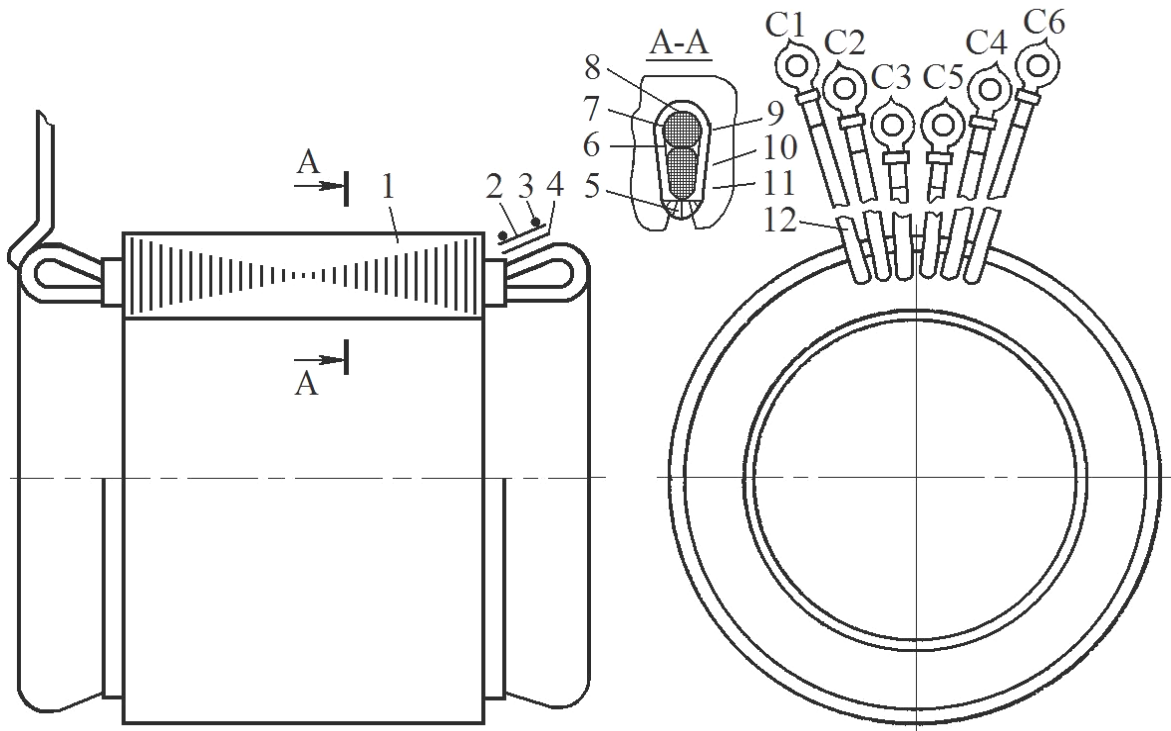


Рис. 3. Статор электродвигателя типа МСТ-0,3:

1 – листы электротехнической стали; 2 – киперная лента; 3 – технический шнур; 4 – лакоткань; 5 – комитет; 6 – прокладка из электрокартона; 7 – первая секция статора; 8 – прокладка из лакоткани; 9 – прокладка из лакоткани; 10 – вторая секция статора; 11 – прокладка из электрокартона; 12 – выводы обмотки с наконечниками С1-С6

Fig. 3. Stator of electric motor of MST-0.3 type:

1 – the electrical steel sheets; 2 – surgical tape; 3 – technical cord; 4 – the varnished cloth; 5 – committee; 6 – strip of electric-grade cardboard; 7 – the first section of the stator; 8 – the strip of varnished cloth; 9 – the strip of varnished cloth; 10 – the second section of the stator; 11 – strip of electric-grade cardboard; 12 – winding terminals with tag terminals C1-C6

## АВТОМАТИЗОВАНІ СИСТЕМИ УПРАВЛІННЯ НА ТРАНСПОРТІ

Подробно характеристики стрелочных электродвигателей переменного тока типа МСТ-0,3 были рассмотрены ранее [2, 3, 6], но сейчас следует заметить, что к характеристикам электродвигателя относятся пусковые характеристики, которые представляют собой отношение величины тока в цепи электродвигателя и момента на его валу во время пуска двигателя в ход к номинальным значениям этих величин при работе электродвигателя на номинальную нагрузку. Удовлетворительный пусковой момент в электродвигателе МСТ-0,3 достигнут повышением скольжения путем увеличения отношения активного сопротивления клетки ротора к индуктивному двигателю. Практическое повышение величины отношения активного сопротивления ротора к индуктивному сопротивлению статора и ротора осуществлено увеличением сечений сердечников статора и ротора и уменьшением сечений стержней ротора.

Электродвигатель типа МСТ-0,3 отличается невысокой кратностью пускового тока и удовлетворительной кратностью пускового момен-

та, которые находятся на уровне 2,3 и 2,5 соответственно [9, 10, 11].

Достижение таких пусковых характеристик позволяет прямое включение двигателя в сеть при номинальном напряжении.

Изучение диагностических признаков стрелочных переводов со стрелочными электроприводами переменного тока, на которых установлены электродвигатели типа МСТ-0,3, были рассмотрены в предыдущих статьях [3, 6]. Теперь исследуем наличие зависимости тока в обмотке электродвигателя от его технического состояния.

Прежде чем приступить к изучению диагностических признаков, присущих электродвигателям переменного тока, рассмотрим возможные случаи неисправностей, дефектов, повреждений и отказов в их работе.

Следует сразу же отметить то, что все возможные неисправности промышленных электродвигателей переменного тока касаются и стрелочных электродвигателей переменного тока.

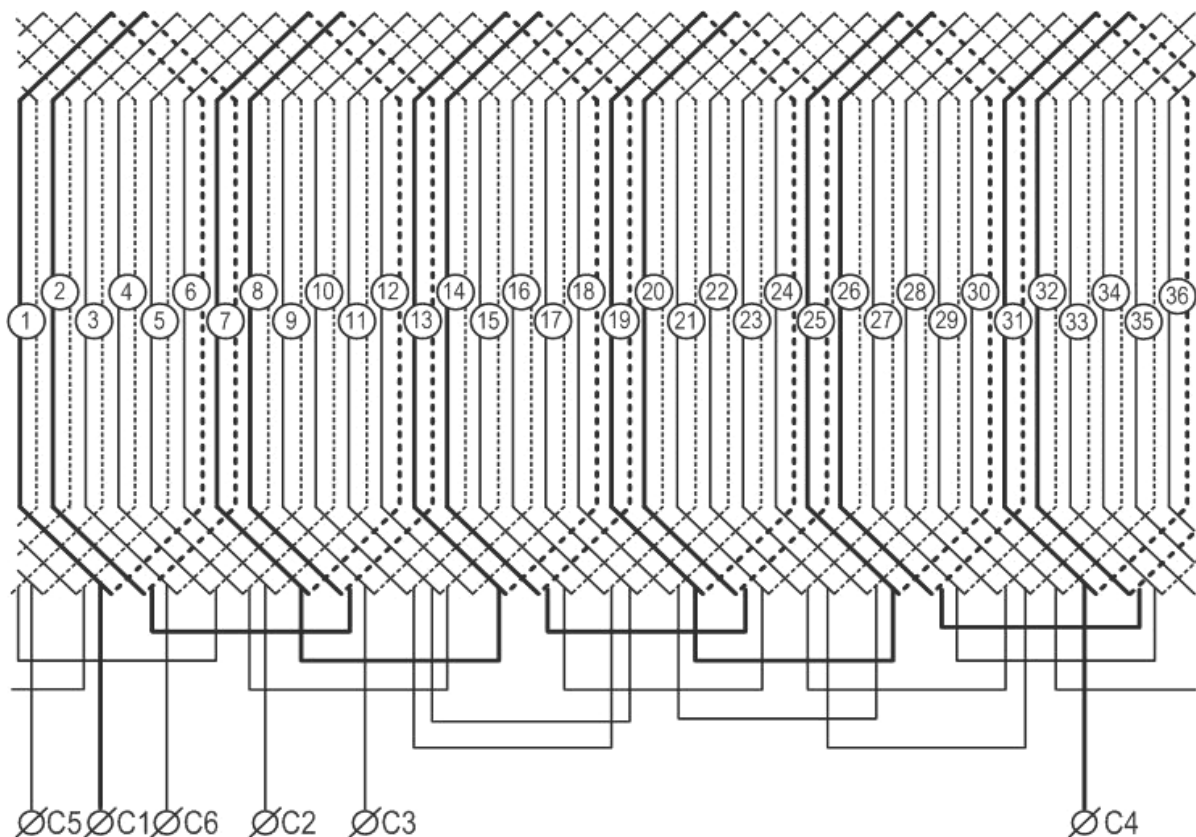


Рис. 4. Схема электрических соединений обмотки статора электродвигателя типа МСТ-0,3

Fig. 4. Electrical connection diagram of the stator windings connections of electric motor of MST-0,3 type

## АВТОМАТИЗОВАНІ СИСТЕМИ УПРАВЛІННЯ НА ТРАНСПОРТІ

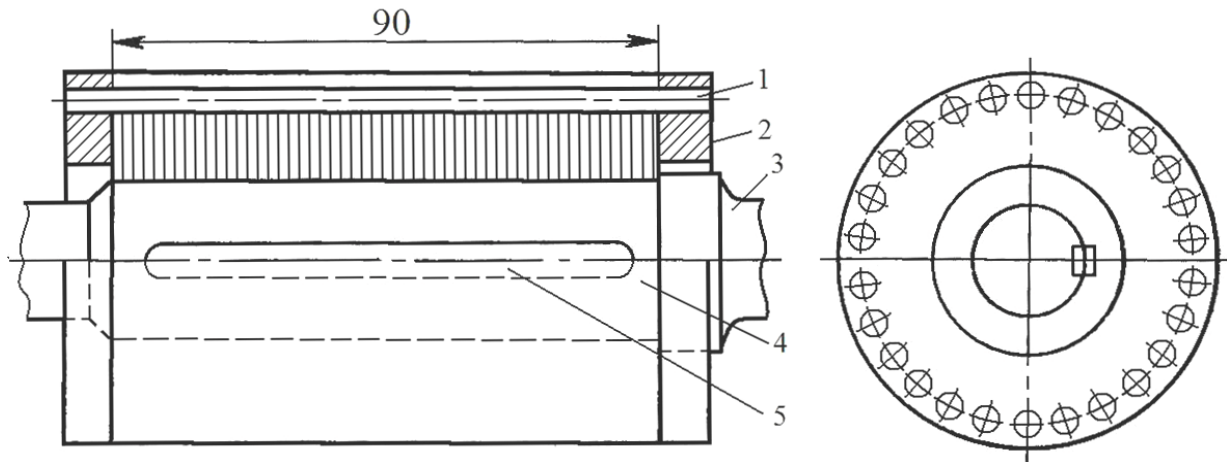


Рис. 5. Ротор:

1 – обмотка типа «беличья клетка»; 2 – замыкающее кольцо; 3 – вал; 4 – сердечник; 5 – шпонка

Fig. 5. Rotor:

1 – winding type a «squirrel cage»; 2 – lock ring; 3 – shaft; 4 – mandrel; 5 – dowel

При эксплуатации электродвигателей в них по разным причинам возникают неисправности, которые могут привести к нежелательным перерывам в работе. Для того чтобы такие перерывы возможно меньше сказывались на рабочем процессе, необходимо уметь быстро найти причину неисправности и устранить ее.

Необходимость в быстрейшем устранении повреждений обуславливается также и тем, что работа электродвигателя, имеющего небольшую неисправность, может привести к развитию ее в серьезное повреждение и возникновению необходимости выполнения более сложного ремонта.

Чтобы определить объем ремонта асинхронного электродвигателя, необходимо выявить характер его неисправностей. Неисправности асинхронного двигателя можно разделить на внешние и внутренние.

К внешним неисправностям относятся:

- обрыв одного или нескольких проводов, соединяющих асинхронный двигатель с сетью, или неправильное соединение;
- перегорание плавкой вставки предохранителя;
- неисправности аппаратуры пуска или управления, пониженное или повышенное напряжение питающей сети;
- перегрузка асинхронного двигателя;
- плохая вентиляция.

Внутренние неисправности асинхронного двигателя могут быть механическими и электрическими.

Механические повреждения:

- нарушение работы подшипников;
- деформация или поломка вала ротора;
- ослабление крепления полюсов или сердечника статора к станине; обрыв или сползание проволочных бандажей роторов;
- трещины в подшипниковых щитах или станине и др.

Электрические повреждения:

- межвитковые замыкания;
- обрывы в обмотках;
- пробой изоляции на корпус;
- старение изоляции;
- распайка соединений обмотки с коллектором;
- неправильная полярность полюсов;
- неправильные соединения в катушках и др.

Наиболее распространенные неисправности асинхронных электродвигателей приведены на рис. 6 в виде лепестковой диаграммы, где каждое ребро диаграммы соответствует определенному виду неисправности. Процент, который занимает тот или иной вид в общем числе неисправностей, соответствует длине отрезка на данном ребре, начало которого расположено в центре диаграммы.

Среди неисправностей особое место занимает перегрузка или перегрев статора электродвигателя, так как на него приходится около 31 % от общего числа появления неисправностей. Доля межвиткового замыкания при этом более чем в два раза меньше данного значения и составляет всего около 15 %.

## АВТОМАТИЗОВАНІ СИСТЕМИ УПРАВЛІННЯ НА ТРАНСПОРТІ

Неисправности от повреждения подшипников, а также по вине повреждения обмоток статора или изоляции находятся примерно на одном и том же уровне и составляют 12 % и 11 % соответственно.

Также мало отличаются по своим показателям часть неисправностей, относящаяся к неравномерному воздушному зазору между статором и ротором, которая составляет около 9 %, и работа электродвигателя на двух фазах в количестве 8 %.

К менее значительным относятся неисправности по причине обрыва или ослабления крепления стержней в беличьей клетке – 5 %, ослабления крепления обмоток статора – 4 %, дисбаланс ротора электродвигателя – 3 % и несоосность валов – 2 %.

Разберем некоторые причины, вызывающие появление неисправностей, и способы их устранения.

Если сердечник статора перегревается равномерно, то это вызвано повышенным напряжением сети. Для устранения перегрева необходимо снизить напряжение питания до номинального. Если же сердечник статора перегре-

вается местами, то это может быть свидетельством либо наличия заусениц, образовавшихся при обточке статора и замыкающих листы сердечника, либо задевания ротором статора при вращении. В таком случае заусеницы нужно удалить шабером, а ротор отцентрировать.

Перегрузка электродвигателя, заниженное напряжение сети, сообщение витков в обмотке статора, неправильное соединение выводных концов обмоток, короткое замыкание между фазами становятся причиной перегрева обмотки статора.

Плохой контакт между стержнями обмотки 1 (рис. 5) и короткозамыкающими кольцами 2 ротора вследствие разрыва стержня или его отрыва от кольца становится причиной плохого запуска в ход электродвигателя и перегрева ротора. Сопровождается данная неисправность тем, что двигатель при пуске не может развить номинальной частоты вращения и сильно гудит, вращающий момент понижен, ток в статоре пульсирует. В питающей сети возникнут колебания тока с частотой, равной частоте скольжения и колебания напряжения. При обрыве в короткозамкнутом роторе нескольких стержней пуск двигателя становится невозможным.



Рис. 6. Соотношение наиболее распространенных видов неисправностей асинхронных электродвигателей

Fig. 6. The ratio of the most common faults of induction motors



## АВТОМАТИЗОВАНІ СИСТЕМИ УПРАВЛІННЯ НА ТРАНСПОРТІ

Если же электродвигатель совсем не идет в ход, то это свидетельствует об обрыве в одной фазе статора при включении звездой [7]. При этом ток в двух других фазах завышен. Если обрыв произойдет во время работы электродвигателя, он перегрузится. При соединении обмотки в треугольник обрыв одной из фаз приведет к значительному превышению тока в проводнике между двумя другими фазами над пониженным током в проводниках, контактирующих с этой фазой. При обрыве в одной параллельной ветви повысится ток в других ветвях, что приведет к перегреву этих ветвей значительно больше остальных. При этом пуск двигателя возможен, но его мощность значительно снизится.

Работа двигателя на двух фазах недопустима, та как это приведет к выходу его из строя. Обмотка заторможенного двигателя на двух фазах перегревается со скоростью примерно  $7\text{ }^{\circ}\text{C}/\text{с}$ .

Диагностическим признаком статического эксцентриситета ротора асинхронного двигателя традиционно служат величины дополнительных гармонических электродвижущих сил в токах и магнитных полях асинхронных двигателей, вызванные неравномерностью воздушного зазора. Появление эксцентриситета ротора в асинхронном двигателе приводит к значительному возрастанию величин ударного электромагнитного момента при прямом пуске электродвигателя. Это неблагоприятно влияет на сам двигатель и приводной механизм, снижая срок их службы. Признак того, что зазор в каких-то точках, в результате статического или динамического эксцентриситета, близок к нулю, можно считать появление в спектре тока одной из фаз асинхронного двигателя составляющей с частотой вращения ротора [1, 5].

Наиболее эффективными с точки зрения полноты данных представляются способы одновременного получения возможно полной информации о наличии дефектов на отключенном (статические испытания) и работающем (динамические испытания) двигателе [8]. Корреляция статических и динамических данных испытаний дает возможность оценить реальное техническое состояние двигателя и дать надежный прогноз его работоспособности.

При поврежденных стержнях ротора двигатель трогается с места при напряжении меньшем, чем исправный двигатель. Это и подтверждает наличие данной неисправности. При на-

личии короткозамкнутых витков в одной из фаз обмотки статора ротор начинает двигаться, наоборот, при большем напряжении, чем у исправного двигателя. Действительно, при наличии короткозамкнутых витков нарушается симметрия трехфазной обмотки и при протекании по ней тока создается также эллиптическое магнитное поле, но действующее со стороны статора, которое также можно разложить на два вращающихся в противоположные стороны поля. Обратно вращающееся поле создает во всем диапазоне скольжений тормозной момент, и поэтому результирующий электромагнитный момент уменьшается. В связи с этим для создания требуемого момента требуется большее напряжение.

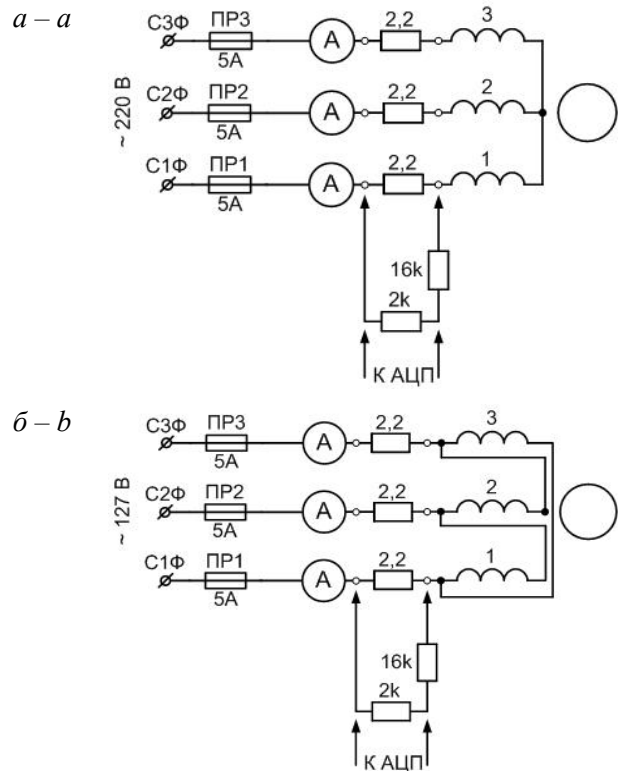


Рис. 7. Схема подключения измерительного устройства к электродвигателю:  
а – соединение обмоток звездой;  
б – соединение обмоток треугольником

Fig. 7. Connecting diagram of the measuring device to the electric motor:  
а – the star connection of the windings;  
b – the triangle windings connection

Для определения этих неисправностей предлагается расширение списка эталонных данных, кроме паспортных и величин холостого хода

## АВТОМАТИЗОВАНІ СИСТЕМИ УПРАВЛІННЯ НА ТРАНСПОРТІ

и короткого замыкания, создает предпосылки для нахождения новых диагностических признаков повреждений в асинхронных двигателях. Целесообразно перед монтажом производственной установки зафиксировать на холостом ходу напряжение, при котором ротор трогается с места. Если двигатель начинает вращение при напряжении, меньшем величины эталонного, то это является диагностическим признаком разрыва одного или нескольких стержней ротора, при большем напряжении – наличия повреждения в обмотке статора или несимметрии подводимого напряжения [8].

Познакомившись со строением стрелочного электродвигателя переменного тока и рассмотрев возможные неисправности в его работе, которые являются общими для всех видов двигателей переменного тока с короткозамкнутым ротором [17–19], приступим к экспериментальному изучению реакции тока в цепи электродвигателя в режиме холостого хода в различных условиях для установления зависимости его значений от текущего технического состояния электродвигателя.

Схема для проведения измерений приведена на рис. 7. Измерения проводились при помощи аналого-цифрового преобразователя с использованием делителя напряжения. Путем поочередного подключения к сопротивлению 2,2 Ом, включенного в каждую из фаз питающей сети, производилась запись сигнала токовой кривой. Во время измерений изменялось направление вращения ротора путем изменения чередования фаз С2Ф и С3Ф. Эксперимент был проделан для подключения обмоток статора звездой (рис. 7, а) и повторен для случая подключения обмоток статора треугольником (рис. 7, б) с подключением к сети питания переменного тока напряжением 220 В и 127 В соответственно.

### Результаты

Первое испытание проводилось на исправном электродвигателе типа МСТ-0,3. К нему подключалось питание, как показано на рис. 7, а и 7, б.

Проведем анализ полученного сигнала во временной области [12, 13, 15]. Для этого воспользуемся пакетом MATLAB и восстановим сигнал при помощи команды `sptool` [16]. Результат измерений показан на рис. 8.

Как видно из кривой, которую описывает ток в цепи электродвигателя, чуть больше двух се-

кунд продолжается разгон ротора до номинальной частоты вращения. После этого ток резко уменьшается, что свидетельствует о достижении скольжения своего минимального значения, которое находится в пределах 0,2–0,5 %.

Явление значительного понижения тока можно также объяснить тем, что при холостом ходе в асинхронном двигателе имеют место те же электромагнитные процессы, что и в трансформаторе (обмотка статора аналогична первичной обмотке трансформатора, а обмотка ротора – вторичной обмотке). По обмотке статора проходит ток холостого хода, однако его значение в асинхронном двигателе столь малой мощности, как у исследуемого, очень незначительно.

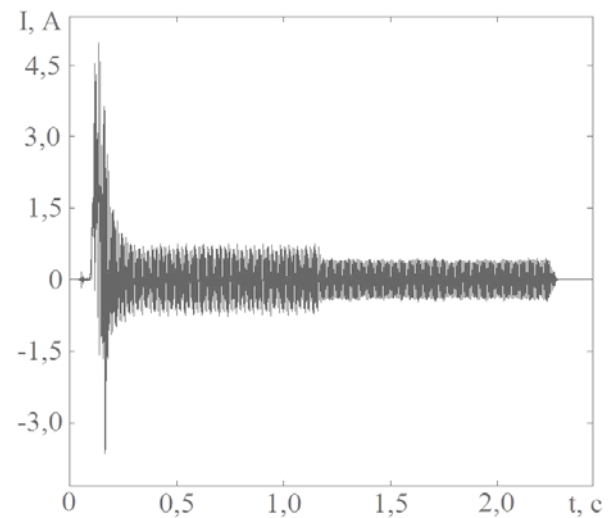


Рис. 8. Ток в электродвигателе в режиме холостого хода

Fig. 8. Current in the electric motor idling

Разложим данный сигнал на спектральные составляющие при помощи того же интерактивного инструмента обработки цифровых сигналов, который вызывается командой `sptool` в поле команд пакета MATLAB. Результат показан на рис. 9.

Как видно из рис. 9, для двигателя, не имеющего дефекты, в спектральном составе не присутствует ни одна из частот, которая бы превышала значение даже  $-120$  дБ.

Данные результаты, которые приведены на рис. 8 и 9, подобны для всех случаев сделанных измерений на исправных электродвигателях.

Для следующего измерения был выбран стрелочный электродвигатель с неисправным подшипником. Работа электродвигателя сопро-

## АВТОМАТИЗОВАНІ СИСТЕМИ УПРАВЛІННЯ НА ТРАНСПОРТІ

вождалась рывками и характерным звуком трущихся поверхностей. Временная зависимость пуска двигателя в ход представлена на рис. 10.

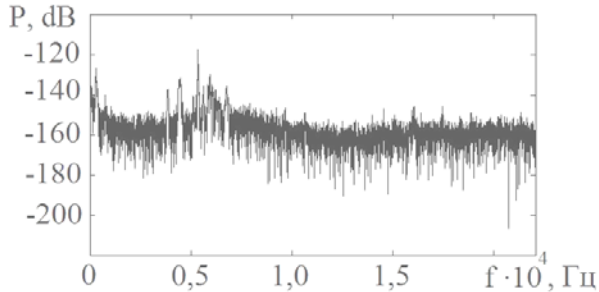


Рис. 9. Спектр тока в электродвигателе в режиме холостого хода

Fig. 9. The spectrum of the current in the motor idling

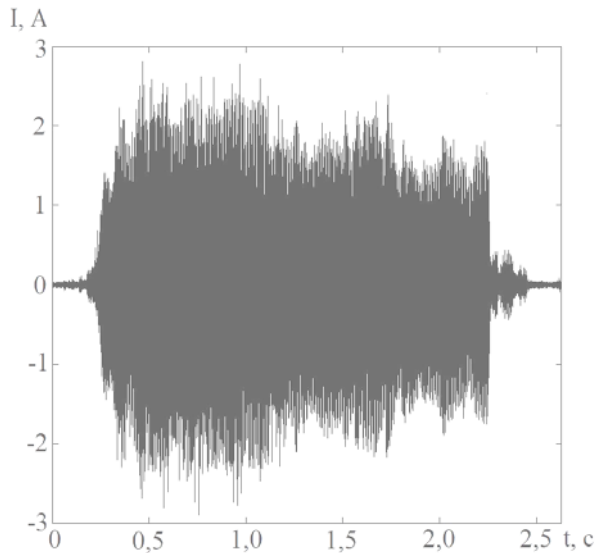


Рис. 10. Ток в электродвигателе в режиме холостого хода при повреждении подшипника

Fig. 10. The current in the motor idling during the bearing damage

Наблюдается явление значительного превышения тока в цепи электродвигателя при повреждении подшипника (рис. 10) относительно нормальной работы (рис. 8) за счет менее благоприятных условий трогания с места вала двигателя, из-за чего на преодоление усилия по удержанию вала неисправным подшипником развивается больший момент на валу и протекает больший ток в цепи электродвигателя.

Диагностирование эксцентриситета ротора на основе анализа амплитудно-частотной характеристики потребляемого тока проводилось искусственным созданием статического экс-

центриситета путем вставки в щель в месте выхода вала из крышки корпуса уплотнителя, чем нарушалась равномерность воздушного зазора между статором и ротором.

Для того, чтобы определить наличие в двигателе эксцентриситета ротора проведем спектральный анализ тока, протекающего в электродвигателе и сравним его со своим же спектральным анализом, но в исправном состоянии.

Полученные результаты приведены на рис. 11.

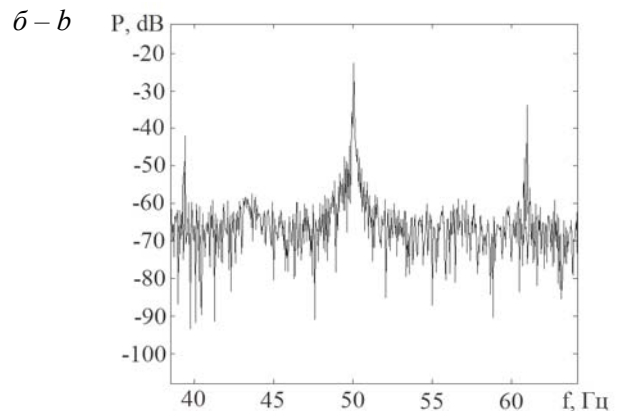
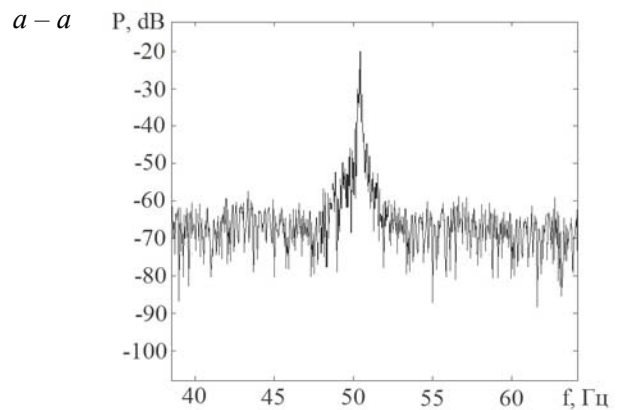


Рис. 11. Спектр тока в электродвигателе в режиме холостого хода с эксцентриситетом ротора:

*a* – исправный электродвигатель;  
*б* – неисправный электродвигатель

Fig. 11. Spectrum of the current in the electric motor idling with the eccentricity of the rotor:

*a* – exact electric motor; *b* – damage electric motor

Из рис. 11 становится ясно, что для одного и того же асинхронного электродвигателя спектральные составляющие будут отличаться в зависимости от его технического состояния. Так, на искусственную неисправность ток в цепи двигателя отреагировал появлением дополнительных всплесков возле основной гармонике 50 Гц.

## АВТОМАТИЗОВАНІ СИСТЕМИ УПРАВЛІННЯ НА ТРАНСПОРТІ

Полученные результаты позволяют сделать заключение о том, что диагностика состояния по токовой кривой имеет право на внедрение.

### Научная новизна и практическая значимость

Предложен способ диагностирования состояния стрелочного электродвигателя переменного тока по временной зависимости и спектральному составу тока в его цепи. Применена схема подключения к обмоткам электродвигателя с учетом не нарушения электрических параметров схемы включения в реальных условиях эксплуатации. Рассмотрены и проанализированы сигналы, полученные при работе исправных и неисправных стрелочных электродвигателей с выделением критериев оценивания их состояния по показаниям токовых кривых.

Полученные результаты позволяют говорить о возможности и целесообразности дальнейшего развития принципов дистанционного диагностирования на основании анализа временной и спектральной областей токовой кривой в цепи стрелочного электродвигателя, а также о внедрении и практическом применении в условиях эксплуатации в качестве самостоятельной системы сбора, анализа, обработки и передачи данных с отслеживанием изменений ключевых параметров и выдвижением предложений по мерам воздействия на уже сложившуюся ситуацию, а также возможностью прогнозирования состояния объектов на основании определения зависимостей предыдущих изменений.

На основании применения системы автоматизированного диагностирования состояния электродвигателя как составной части стрелочного перевода можно частично начать преобразовывать систему планово-предупредительного ремонта, которая в настоящее время развития высоких технологий морально и принципиально, в большинстве случаев, устарела. К тому же, для того, чтобы на должном уровне осуществлять техническое обслуживание устройств автоматики, в частности стрелочных электродвигателей, необходим качественно новый подход к способу ведения хозяйственной деятельности. В первую очередь это касается своевременности реакции работников на возникающие неисправности, которую не может обеспечить существующий график технологического процесса. Немаловажным в этом во-

просе остается устранение такого негативного момента, как человеческий фактор.

Только внедрение системы с использованием автоматизированного диагностирования состояния объектов позволит с некоторой достоверной вероятностью говорить о их текущем состоянии на данный момент времени, а не на момент выполнения последней проверки.

### Выводы

Во время проведения эксперимента была установлена зависимость между техническим состоянием стрелочного электродвигателя и током в обмотке статора. Различные отклонения в параметрах электродвигателя от норм вследствие не соблюдения технического процесса обслуживания и ремонта или внезапно возникшего повреждения или отказа оказывают непосредственное влияние на временную зависимость и спектральную составляющую тока в цепи электродвигателя.

Применение системы автоматизированного диагностирования параметров стрелочных электродвигателей в комплексе с системой диагностирования состояния стрелочных переводов способно существенно повысить качество проведения контроля и обслуживания с уменьшением времени пребывания работников в зоне движения поездов, повысить точность выполняемых работ по контролю параметров, снизить время поиска неисправностей, а также предоставлять данные о текущем состоянии объекта диагностирования и прогнозировать его дальнейшие изменения.

На железных дорогах Украины в последние годы активно внедряется скоростное движение поездов. При этом большая работа проводится в направлении достижения большей экономической эффективности. В связи с этим проводится оптимизация деятельности предприятий путем их реструктуризации. Но добиться высоких экономических показателей без развития материально-технической базы и повышения качества ее эксплуатации невозможно. Усовершенствование процесса техобслуживания и порядка ведения хозяйственной деятельности предусматривают отказ от системы планово-предупредительного ремонта и устранение человеческого фактора путем внедрения систем, выполняющих дистанционный автоматизированный контроль и диагностирование в режиме реального времени.

## АВТОМАТИЗОВАНІ СИСТЕМИ УПРАВЛІННЯ НА ТРАНСПОРТІ

## СПИСОК ИСПОЛЬЗОВАННЫХ ИСТОЧНИКОВ

1. Анализ влияния величины эксцентриситета ротора асинхронного электродвигателя на пиковое значение электромагнитного момента при прямом включении в сеть / Ю. Г. Осадчук, А. Б. Сёмочкин, В. А. Федотов, Д. А. Шкурко // Наука, освіта і практика / Криворожский технический университет. – Кривой Рог, 2011. – Вип. 1 (1). – С. 264–265.
2. Буряк, С. Ю. Математичне моделювання стрілочного електроприводу / С. Ю. Буряк // Вісн. Дніпропетр. нац. ун-ту залізн. трансп. ім. акад. В. Лазаряна. – Дніпропетровськ, 2010. – Вип. 34. – С. 172–175.
3. Буряк, С. Ю. Mathematical modeling of AC electric point motor / С. Ю. Буряк // Наука та прогрес транспорту. Вісн. Дніпропетр. нац. ун-ту. залізн. трансп. – 2014. – № 2 (50). – С. 7–20.
4. Гендиректор «Укрзалізниці»: Залізниці вже наступного року вийдуть на європейський рівень [Електронний ресурс]. – Режим доступа: [http://www.uz.gov.ua/press\\_center/ukrainian\\_railways\\_in\\_mass\\_media/387064/](http://www.uz.gov.ua/press_center/ukrainian_railways_in_mass_media/387064/). – Загл. с экрана. – Проверено : 08.08.2014.
5. Диагностирование эксцентриситета ротора асинхронного двигателя по среднеквадратичной величине дополнительных гармонических токов статора [Электронный ресурс] / А. Н. Новожилов, Е. В. Крюкова, Н. А. Исупова [и др.] // СибАК. Науч.-практ. конф. уч. и студ. с дистанционным участием. Коллективные монографии. – Режим доступа: <http://sibac.info/10949>. – Загл. с экрана. – Проверено : 20.08.2014.
6. Исследование диагностических признаков стрелочных электроприводов переменного тока / С. Ю. Буряк, В. И. Гаврилюк, О. А. Гололобова, А. М. Безнарытний // Наука та прогрес транспорту. Вісн. Дніпропетр. нац. ун-ту. залізн. трансп. – 2013. – № 4 (52). – С. 7–22.
7. Мандыч, Н. К. Ремонт электродвигателей : пособие электромонтеру / Н.К. Мандыч . – Киев : Техника, 1989. – 152 с.
8. Новые методы диагностики асинхронных двигателей [Электронный ресурс] / А. И. Титко, В. М. Андриенко, А. В. Худяков, М. С. Гуторова // Ин-т электродинамики НАН Украины. – 2014. – Режим доступа: [http://irbis-nbuv.gov.ua/cgi-bin/irbis\\_nbuv/cgiirbis\\_64.exe?C21COM=2&I21DBN=UJRN&P21DBN=UJRN&IMAGE\\_FILE\\_DOWNLOAD=1&Image\\_file\\_name=PDF/PIED\\_2014\\_37\\_13.pdf](http://irbis-nbuv.gov.ua/cgi-bin/irbis_nbuv/cgiirbis_64.exe?C21COM=2&I21DBN=UJRN&P21DBN=UJRN&IMAGE_FILE_DOWNLOAD=1&Image_file_name=PDF/PIED_2014_37_13.pdf). – Загл. с экрана. – Проверено : 24.08.2014.
9. Резников, Ю. М. Электроприводы железнодорожной автоматики и телемеханики / Ю. М. Резников. – Москва : Транспорт, 1985. – 288 с.
10. Системы автоматики и телемеханики на железных дорогах мира / [Энрико Андерс, Томас Берндт, Игорь Долгий и др.] ; под ред. Грегора Теера, Сергея Власенко. – Москва : Интекст, 2010. – 488 с.
11. Сороко, В. И. Автоматика, телемеханика, связь и вычислительная техника на железных дорогах России: Энциклопедия : в 2 т. Т. 1 / В. И. Сороко, В. М. Кайнов, Г. Д. Казиев. – Москва : НПФ «Планета», 2006. – 736 с.
12. Chaparro, Luis F. Signals and Systems Using MATLAB. / Luis F Chaparro. – Pittsburgh : Academic Press is an imprint of Elsevier, 2011. – 752 p.
13. Corinthios, M. Signals, Systems, Transforms, and Digital Signal Processing with MATLAB / Michael Corinthios. – Boca Raton : CRC Press Taylor & Francis Group, 2009. – 1316 p.
14. Development of a tool to detect faults in induction motors via current signature analysis [Электронный ресурс] / W. T Thomson., M. Fenger, I. Culbert, G. Stone // Electric Motor Predictive Maintenance Conference. – 2002. – Режим доступа : <http://www.irispower.com/pdf/newtechpapers/Development%20of%20a%20tool%20to%20detect%20faults%20in%20induction%20motors%20via%20Current%20Signature%20Analysis.pdf>. – Загл. с экрана. – Проверено : 24.08.2014.
15. Leis, J. W. Digital Signal Processing Using MATLAB for Students and Researchers / John William Leis. – New Jersey : John Wiley & Sons, 2011. – 382 p.
16. MathWorks. Accelerating the pace of engineering and science. Documentation. Signal Processing Toolbox. Waveforms. Signal Generation [Электронный ресурс]. – Режим доступа : <http://www.mathworks.com/help/signal/ref/sptool.html>. – Загл. с экрана. – Проверено : 24.08.2014.
17. Thomson, W. T. A Review of On-Line Condition Monitoring Techniques for Three-Phase Squirrel-Cage Induction Motors-Past Present and Future / W. T Thomson // Keynote address at IEEE Symposium on Diagnostics for Electrical Machines, Power Electronics and Drives. – Gijon, 1999. P. 3–18.
18. Thomson, W. T. Motor current signature analysis to detect faults in induction motor drivers - fundamentals? Data interpretation? And industrial case histories [Электронный ресурс] / W. T. Thomson, R. J. Gilmore // Proc. of the thirty second turbomachinery symposium. – 2003. – Режим доступа: <http://turbolab.tamu.edu/proc/turboproc/T32/t32-16.pdf>. – Загл. с экрана. – Проверено : 24.08.2014.

С. Ю. БУРЯК<sup>1\*</sup>, В. І. ГАВРИЛЮК<sup>2\*</sup>, О. О. ГОЛОЛОБОВА<sup>3\*</sup>

<sup>1\*</sup>Каф. «Автоматика, телемеханіка та зв'язок», Дніпропетровський національний університет залізничного транспорту імені академіка В. Лазаряна, вул. Лазаряна, 2, Дніпропетровськ, Україна, 49010, тел.+38 (056) 373 15 04, ел. пошта bsyur@mail.ru, ORCID 0000-0002-8251-785x

<sup>2\*</sup>Каф. «Автоматика, телемеханіка та зв'язок», Дніпропетровський національний університет залізничного транспорту імені академіка В. Лазаряна, вул. Лазаряна, 2, Дніпропетровськ, Україна, 49010, тел.+38 (056) 373 15 04, ел. пошта gvi\_dp@mail.ru, ORCID 0000-0001-9954-4478

<sup>3\*</sup>Каф. «Автоматика, телемеханіка та зв'язок», Дніпропетровський національний університет залізничного транспорту імені академіка В. Лазаряна, вул. Лазаряна, 2, Дніпропетровськ, Україна, 49010, тел.+38 (056) 373 15 04, ел. пошта gololobova\_oksana@i.ua, ORCID 0000-0003-1857-8196

## ДОСЛІДЖЕННЯ ЧАСОВОЇ ЗАЛЕЖНОСТІ ТА СПЕКТРАЛЬНОГО СКЛАДУ СИГНАЛА В КОЛІ СТІЛОЧНИХ ЕЛЕКТРОДВИГУНІВ ЗМІННОГО СТРУМУ

**Мета.** Робота передбачає встановлення залежності змін в часовій області та спектральної складової струму в ланцюзі стрілочного електродвигуна змінного струму від його технічного стану. Необхідним є виділення загальних ознак для однакових типів ушкоджень. За допомогою аналізу отриманих сигналів потрібно провести дистанційне діагностування та визначення несправностей і дефектів стрілочних електродвигунів, а також прискорення процесу пошуку несправностей, відмов і пошкоджень. Необхідно автоматизувати підхід до обслуговування віддаленого напільного обладнання автоматики, розташованого в габариті руху поїздів. У дослідженні передбачається розробка комплексу заходів із зниження загрози життю та здоров'ю обслуговуючого персоналу за рахунок зменшення часу його перебування в зоні руху поїздів і зменшення впливу людського фактора на результат обслуговування. **Методика.** У роботі вивчено будову, параметри й характеристики, особливості експлуатації та обслуговування стрілочних електродвигунів змінного струму. Визначено основні види можливих пошкоджень в залежності від умов процесу експлуатації. Подано електродвигун як об'єкт діагностування. **Результати.** Отримано часові залежності струму в ланцюзі стрілочного електродвигуна для різних його станів. Встановлено зв'язок між технічним станом стрілочного електродвигуна та показниками кривої струму в часовій і спектральній областях. Наведено обґрунтування виявлених відхилень від еталонного сигналу і зроблено висновок із отриманих результатів. **Наукова новизна.** Запропоновано спосіб діагностування стану стрілочного електродвигуна змінного струму з часової залежності й спектрального складу струму в його ланцюзі. Застосована схема підключення до обмоток електродвигуна з урахуванням вихідних електричних параметрів схеми включення в реальних умовах експлуатації. **Практична значимість.** Отримані результати дозволяють говорити про можливість і доцільність подальшого розвитку принципів дистанційного діагностування на підставі аналізу тимчасової та спектральної областей кривої струму в ланцюзі стрілочного електродвигуна. Реальним і раціональним є також впровадження та практичне застосування отриманих результатів в умовах експлуатації в якості самостійної системи збору, аналізу, обробки та передачі даних. Дана система уможливіє відстеження змін ключових параметрів і формування пропозицій щодо заходів впливу на ситуацію в реальному часі, а також можливість прогнозування стану об'єктів на підставі визначення залежностей попередніх змін.

**Ключові слова:** електродвигун; електропривод; стрілка; аналіз; діагностування; часова залежність; спектральний склад

S. YU. BURYAK<sup>1\*</sup>, V. I. HAVRILIUK<sup>2\*</sup>, O. O. HOLOLOBOVA<sup>3\*</sup>

<sup>1\*</sup>Dep. «Automation, Telemechanics and Communications», Dnipropetrovsk National University of Railway Transport named after Academician V. Lazaryan, Lazaryan St., 2, Dnipropetrovsk, Ukraine, 49010, tel.+38 (056) 373 15 04, e-mail bsyur@mail.ru, ORCID 0000-0002-8251-785x

<sup>2\*</sup>Dep. «Automation, Telemechanics and Communications», Dnipropetrovsk National University of Railway Transport named after Academician V. Lazaryan, Lazaryan St., 2, Dnipropetrovsk, Ukraine, 49010, tel.+38 (056) 373 15 04, e-mail gvi\_dp@mail.ru, ORCID 0000-0001-9954-4478

<sup>3\*</sup>Dep. «Automation, Telemechanics and Communications», Dnipropetrovsk National University of Railway Transport named after Academician V. Lazaryan, Lazaryan St., 2, Dnipropetrovsk, Ukraine, 49010, 49010, tel.+38 (056) 373 15 04, e-mail gololobova\_oksana@i.ua, ORCID 0000-0003-1857-8196

## STUDY OF TIME DEPENDENCE AND SPECTRAL COMPOSITION OF THE SIGNAL IN CIRCUIT OF AC ELECTRIC POINT MOTORS

**Purpose.** The paper is aimed to establish the dependence of changes in the time domain and spectral components of the current in the circuit of the AC electric point motor on its technical condition, to identify the common features for the same type of damage. It is necessary using the analysis of the received signals to carry out the remote diagnosis and determination of faults and defects of electric point motors. In addition it suggested to accelerate the process of the failure, malfunction and damage search. Authors propose the automated approach to the service of remote floor automation equipment, which is located in the envelope of trains. Reduction of the threat to life and health of staff by reducing the residence time in the zone of train movement. Reduce the impact of human factors on the result of service. **Methodology.** The paper studies the structure, parameters and characteristics, the operation and maintenance characteristics of the AC electric point motors. Determination of the main types of possible faults in the process depending on the operating conditions. Presentation of the electric motor as an object of diagnosis. **Findings.** The time dependences of the current in the circuit of electric point motor for its various states was obtained. The connection between the technical condition of electric point motor and the performance of current curve in time and spectral domains was established. The revealed deviations from the reference signal were justified. According to the obtained results it was made the conclusion. **Originality.** A method for diagnosing the state of the AC electric point motor by the time dependence and the spectral composition of the current in its circuit was proposed. The connection diagram to the motor windings based on non-infringement of electric parameters of connection circuit in the actual operating conditions was applied. **Practical value.** The obtained results suggest the possibility and feasibility of further development of the principles of remote diagnosis based on the analysis of temporal and spectral domains of the current curve in the circuit of the AC electric point motor. The implementation and practical application in operation as a separate system for the collection, analysis, processing and data communication is also real and rational. The given system makes possible tracking the changes in key parameters and forming the proposals on impact measures on the existing situation, as well as the ability to predict the state of the objects on the basis of the dependency determination of the previous changes.

*Keywords:* electric motor; switch; turnout; analysis; diagnosis; time-dependence; spectral composition

### REFERENCES

1. Osadchuk Yu.G., Semochkin A.B., Fedotov V.A., Shkurko D.A. Analiz vliyaniya velichiny ekscentrisiteta rotora asinkhronnogo elektrodvigatelya na pikovoye znacheniye elektromagnitnogo momenta pri pryamom vklucheni v set [Analysis of the impact of the magnitude of the eccentricity of the rotor induction motor on the peak of electromagnetic torque for direct inclusion in the network]. *Nauka, osvita i praktika. Krivorozhskiy tekhnicheskyy universitet* [Science, education and practice]. Kryvyi Rih, 2011, issue. 1 (1), pp. 264-265.
2. Buriak S.Yu. Matematychnye modeliuvannya strilochnoho elektroprivodu [Mathematical modeling of electric switch mechanism]. *Visnyk Dnipropetrovskoho natsionalnoho universytetu zaliznychnoho transportu imeni akademika V. Lazaryana* [Bulletin of Dnipropetrovsk National University of Railway Transport named after Academician V. Lazaryan], 2010, issue 34, pp. 172-175.
3. Buryak S.Yu. Mathematical modeling of AC electric point motor. *Nauka ta prohres transportu. Visnyk Dnipropetrovskoho natsionalnoho universytetu zaliznychnoho transportu – Science and Transport Progress. Bulletin of Dnipropetrovsk National University of Railway Transport*, 2014, no. 2 (50), pp. 7-20.
4. *Hendyrektor «Ukrzaliznytsi»: Zaliznytsi vzhe nastupnoho roku vyidut na yevropeyskyi riven* (Railways next year will reach the European level). Available at: [http://www.uz.gov.ua/press\\_center/ukrainian\\_railways\\_in\\_mass\\_media/387064/](http://www.uz.gov.ua/press_center/ukrainian_railways_in_mass_media/387064/) (Accessed 08 August 2014).

## АВТОМАТИЗОВАНІ СИСТЕМИ УПРАВЛІННЯ НА ТРАНСПОРТІ

5. Novozhilov A.N., Kryukova Ye.V., Isupova N.A., Novozhilov T.A., Nikitin K.I. Diagnostirovaniye eksstentsiteta rotora asinkhronnogo dvigatelya po srednekvadrachnoy velichine dopolnitelnykh garmonicheskikh tokov statora (Diagnosing the eccentricity of the induction motor rotor on the rms value of the additional harmonic currents of the stator). *SibAK. Nauchno-prakticheskiye konferentsii uchenykh i studentov s distantsionnym uchastiyem. Kollektivnye monografii - Seebach. Scientific and practical conference of scientists and students with remote participation. Collective monographs*. Available at: <http://sibac.info/10949> (Accessed 20 August 2014).
6. Buryak S.Yu., Gavrilyuk V.I., Gololobova O.A., Beznarytnyy A.M. Issledovaniye diagnosticheskikh priznakov strelchnykh elektroprivodov peremennogo toka [Diagnostic features research of AC electric point motors]. *Nauka ta prohres transportu. Visnyk Dnipropetrovskoho natsionalnoho universytetu zaliznychnoho transportu – Science and Transport Progress. Bulletin of Dnipropetrovsk National University of Railway Transport*, 2014, no. 4 (52), pp. 7-22.
7. Mandych N.K. *Remont elektrodvigatelyey* [Repair of electric motors]. Kyiv, Tekhnika Publ., 1989. 152 p.
8. Titko A.I., Andriyenko V.M., Khudyakov A.V., Gutorova M.S. Novyye metody diagnostiki asinkhronnykh dvigatelyey (New methods of induction motors diagnosis). Available at: [http://irbis-nbuv.gov.ua/cgi-bin/irbis\\_nbuv/cgiirbis\\_64.exe?C21COM=2&I21DBN=UJRN&P21DBN=UJRN&IMAGE\\_FILE\\_DOWNLOAD=1&Image\\_file\\_name=PDF/PIED\\_2014\\_37\\_13.pdf](http://irbis-nbuv.gov.ua/cgi-bin/irbis_nbuv/cgiirbis_64.exe?C21COM=2&I21DBN=UJRN&P21DBN=UJRN&IMAGE_FILE_DOWNLOAD=1&Image_file_name=PDF/PIED_2014_37_13.pdf) (Accessed 24 August 2014).
9. Reznikov Yu.M. *Ėlektroprivody zheleznodorozhnoy avtomatiki i telemekhaniki* [Electric drives of railway automatics and remote control]. Moscow, Transport Publ., 1985. 288 p.
10. Enriko Anders, Tomas Berndt, Igor Dolgiy. *Sistemy avtomatiki i telemekhaniki na zheleznikh dorogakh mira* [Railway of Signalling & Interlocking. International Compendium]. Hamburg, Intekst Publ., 2010. 488 p.
11. Soroko V.I., Kaynov V.M., Kaziyev G.D. *Avtomatika, telemekhanika, svyaz i vychislitel'naya tekhnika na zheleznikh dorogakh Rossii. Tom 1* [Automation, remote control, communications and computing equipment on Russian railways. Vol. 1]. Moscow, NPF «Planeta» Publ., 2006. 736 p.
12. Chaparro Luis F. *Signals and Systems Using MATLAB*. Pittsburgh, Academic Press is an imprint of Elsevier Publ., 2011. 752 p.
13. Corinthios Michael. *Signals, Systems, Transforms, and Digital Signal Processing with MATLAB*. Boca Raton, CRC Press Taylor & Francis Group Publ., 2009. 1316 p.
14. Thomson W.T., Fenger M, Culbert I., Stone G. Development of a tool to detect faults in induction motors via current signature analysis. Electric Motor Predictive Maintenance Conference. Available at: <http://www.irispower.com/pdf/newtechpapers/Develop-ent%20of%20a%20tool%20to%20detect%20faults%20in%20induction%20motors%20via%20Current%20Signature%20Analysis.pdf> (Accessed 24 August 2014).
15. Leis John William. *Digital Signal Processing Using MATLAB for Students and Researchers*. New Jersey, John Wiley & Sons Publ., 2011. 382 p.
16. MathWorks. Accelerating the pace of engineering and science. Documentation. Signal Processing Toolbox. Waveforms. Signal Generation. Available at: <http://www.mathworks.com/help/signal/ref/sptool.html> (Accessed 24 August 2014).
17. Thomson W.T. A Review of On-Line Condition Monitoring Techniques for Three-Phase Squirrel-Cage Induction Motors. Past Present and Future. Keynote address at IEEE Symposium on Diagnostics for Electrical Machines, Power Electronics and Drives. Gijon, 1999, pp 3-18.
18. Thomson W.T., Gilmore R.J. Motor current signature analysis to detect faults in induction motor drivers - fundamentals, Data interpretation, And industrial case histories. Proc. of the thirty second turbomachinery symposium, 2003. Available at: <http://turbolab.tamu.edu/proc/turboproc/T32/t32-16.pdf> (Accessed 24 August 2014).

*Статья рекомендована к публикации д.физ.-мат.н., проф. В. И. Гаврилюком (Украина); д. физ.-мат. н., проф. А. В. Коваленко (Украина)*

Поступила в редколлегию: 20.08.2014

Принята к печати: 23.10.2014